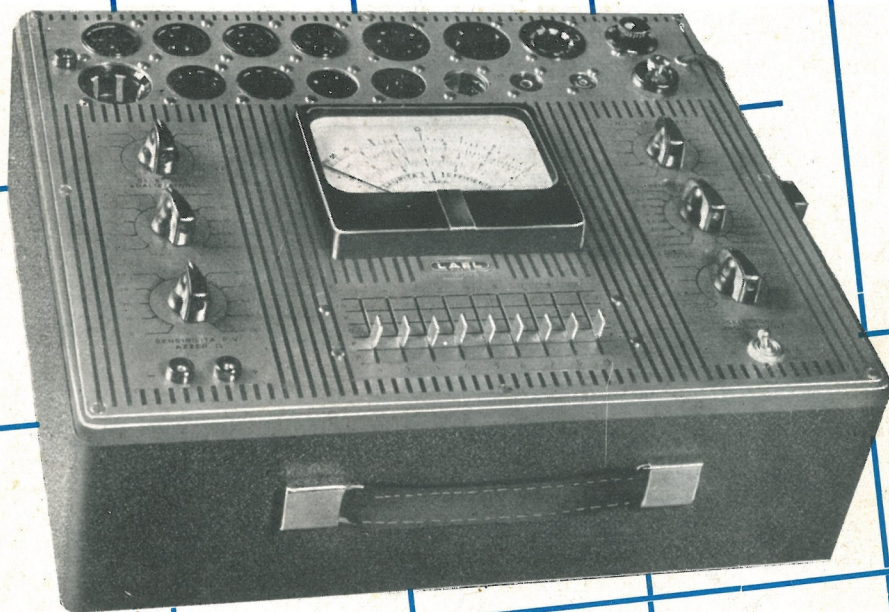


RADIO TECNICA

teorica e pratica

MENSILE DIRETTO DA G. TERMINI



ANALIZZATORE
PROVAVALVOLE
MOD. 152

VISITATECI AL PADIGLIONE DELLA RADIO ALLA FIERA CAMPIONARIA DI MILANO - STAND N. 15433

S.R.L.

LAEL
MILANO

MILANO, CORSO XXII MARZO 6, TELEF. 585.662

ANNO VIII - N. 69 MARZO 1957

A.L.I.

AZIENDE LICENZE INDUSTRIALI

FABBRICA APPARECCHI E MATERIALI RADIO TELEVISIVI
ANSALDO LORENZ INVICTUS

MILANO - VIA LECCO, 16 - TELEFONI 221.816 - 276.307 - 223.567



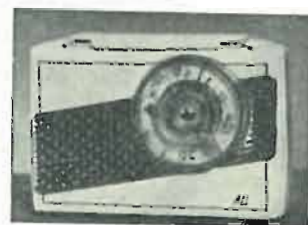
**Analizzatori tascabili
con CAPACIMETRO**

in due portate:

**10.000 ohm x Volt
Lire 7.500**

**20.000 ohm x Volt
Lire 10.000**

Richiedete i listini con tutti i dati tecnici



"ALIC. C. C. A.,"

Apparecchio portatile 5 valvole, onde medie e corte con alimentazione in C.C. e C.A. - autotrasformatore universale incorporato con dispositivo speciale automatico che inserendo la corrente alternata stacca la continua, ricezione perfetta, mobiletto elegantissimo.

Dimensioni cm. 21 x 14 x 6

AI RIVENDITORI L. 13.000

A MODULAZIONE DI FREQUENZA,
7 VALVOLE, ONDE MEDIE E
CORTE L. 18.000

ANSALDINO

SERIE MINIATURA 6 VT

Apparecchio Super 5 valvole 2 campi d'onde medie e corte, forte e perfetta ricezione, mobiletto bachelite color avorio.

**PREZZI SPECIALI
AI RIVENDITORI**

Saldatore rapido istantaneo

(Voltaggio universale)

Lire 1.300

Vasto assortimento di materiale Radio e TV
Richiedere il nuovo listino illustrato e valvole

**Valigetta con Ansaldo
e motorino a 3 velocità**

L. 23.000

Visitateci alla Fiera Campionaria di Milano (12-27 Aprile) - Padiglione Radio TV - Stands N. 33314 e 33533 sulla balconata



Laboratorio Terzano
della F. E. S.

Terzano (Bolzano)
Via G. Marconi, 45

TERMISTORI

per **Televisori**
per la **Radiotecnica**
per l'**Elettrotecnica**

Rappresentante per l'Italia:

Ing. KORILLER

Via Borgonuovo 4 - Milano - Telefono 66 66.93

Tecnicamente
creata per
la migliore
ricezione
televisivo

Installazioni
antenne

Preferite
antenne VEAT
per il facile
montaggio,
massimo
guadagno
e per l'ottimo
materiale
impiegato

Servizio Assistenza Tecnica TV

VEAT...

ANTENNE TELEVISIONE e F. M.

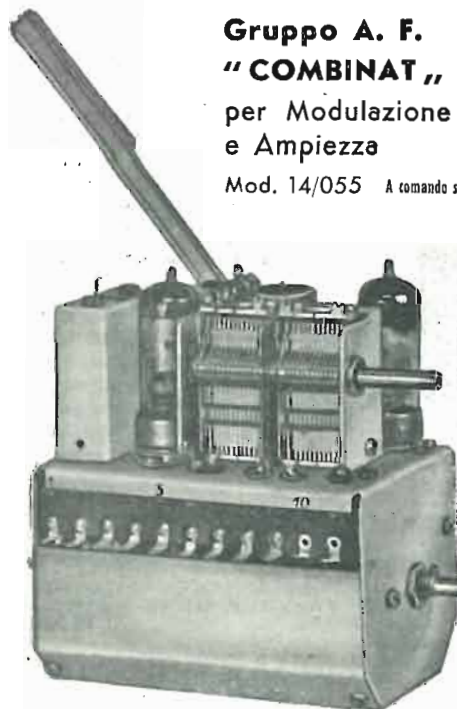
Piazza Pola 12 MILANO Telefono 299.292

RADIOPRODOTTI "SABA"

M.F.

I nostri prodotti sono in vendita nelle principali città d'Italia, presso i migliori radiorivenditori e grossisti

A.M.



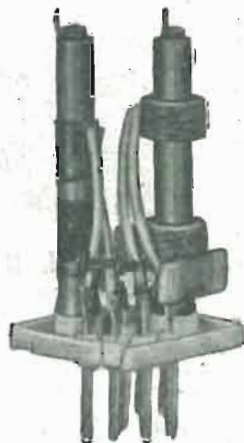
Gruppo A. F.
"COMBINAT"
per Modulazione di Frequenza e Ampiezza

Mod. 14/055 A comando semplice e a comando coassiale
Dati e caratteristiche

Gamma F.M. 88 - 108 MHz (media frequenza 10,7 MHz)
Gamma A.M. onde medie 190 - 580 mt. onde corte 16 - 52 mt.
M.F. 467 Kc.
FONO

Trasformatore di Media Frequenza
"COMBINAT"
per Modulazione di Frequenza e Ampiezza

Mod. 14/019
10,7 Mc - 467 Kc
Rivelatore a rapporto 10,7 MHz +
Media Frequenza 467 Kc

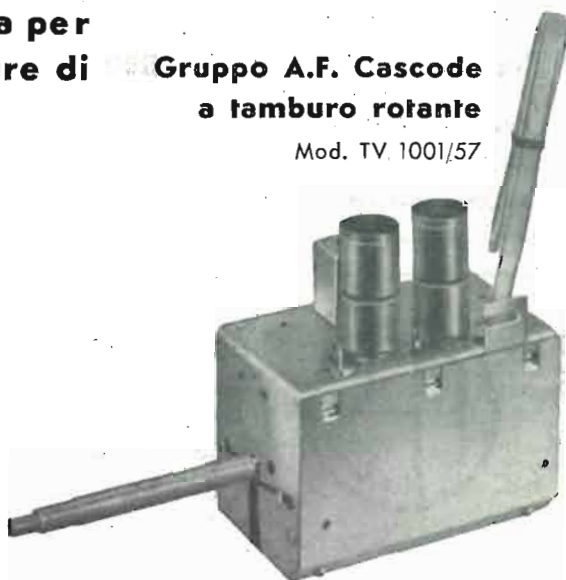


Serie completa per apparecchiature di



Gruppo A.F. Cascode a tamburo rotante

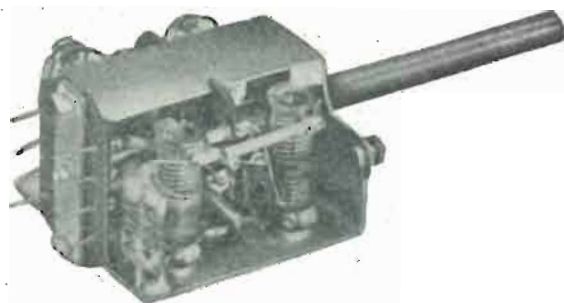
Mod. TV. 1001/57



Gruppo A.F. 4 gamme
Mod. 516/52

- Gruppi A. F. 2 gamme serie normale e Mikron
- Sezione Video 21,25 - 26,75 Mc.
- Sezione Audio intercarrier 5,5 MHz
- Sezione sincronismo orizzontale
- Filtri antenna

Prossima produzione di **Gruppi A. F. COMBINAT**, per AM/FM con tastiera



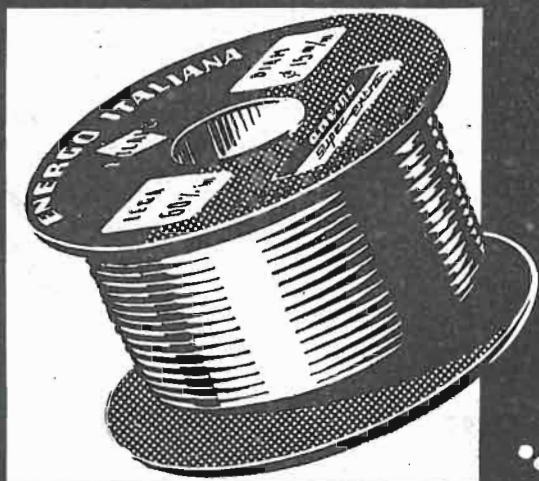
Gruppo A.F. 2 gamme
Mod. Baby



Serie M.F. normale e Mikron 467 kc/s

SANDRI CARLO

MILANO - VIA MERCANTINI N. 9 (PIAZZA BAUSAN)
Telefono 97.42.92

FILO AUTOSALDANTE**energo**
super extra

3 anime deossidanti
resina esente da cloro
massima velocità di
saldatura
sviluppo minimo di
fumo

CONFORME ALLA NORMA
 INGLESE M.O.S. DTD/598

non corrode la punta dei saldatori

S.I.A.E.**SOCIETA' ITALIANA APPARECCHIATURE ELETTRONICHE**

MILANO - Via Ponte Seveso, 43 - Tel. 60.30.61

ANALIZZATORE Mod. 620 - 20.000 Ω/V **CARATTERISTICHE**

STRUMENTO AD AMPIO QUADRANTE
 (mm. 125 x 100)

Misure Voltmetriche: 5 - 10 - 25 - 50 - 100 - 250 - 500 - 1000 V. sia in C.C. che in C.A.

Misure Miliamperometriche e Amperometriche: 1 - 5 - 50 - 500 - 5000 mA sia in C.C. che in C.A. Portata diretta da 50 μA in C.C.

Misure Ohmmetriche: in 4 portate differenti da un ohm a 20 Mohm ottenute con una normale batteria da 4,5 V. sistemata nell'interno dell'Analizzatore stesso.

Misure d'uscita: in otto portate tarate direttamente in dB.

Misure di capacità: da 2000 pF a 5 μF tarate direttamente in μF .



FIERA
CAMPIONARIA
DI MILANO
Stand N. 33380

NUOVO MICROTESTER - 22

5000 Ω p. V. cc. - ca.

Derivato dal precedente Mod. AN 20
di **INSUPERATO SUCCESSO**

IL PIÙ PICCOLO perchè è stata ridotta l'altezza per renderlo ancora più tascabile

IL PIÙ PERFETTO perchè è stato ancora migliorato nella sua costruzione

IL PIÙ ECONOMICO perchè è stato portato ad un prezzo bassissimo e ciò per la sua fabbricazione in grandissima serie



V	cc.	2.5 - 10 50 - 250 - 1000
V	ca.	2.5 - 10 - 50 - 250 - 1000
mA	cc.	1 - 100 - 1000
Ω		15.000 - 1.500.000
db		da -10 a +50

Dimensioni
m/m 95 x 84 x 45

**L'APPARECCHIO DI CLASSE
A BASSO PREZZO**

PREZZO L. 7500
franco ns. stabilimento
compreso coppia puntali

L'astuccio fa già
parte dell'apparecchio

Visitateci - Padiglione Elettrotecnica - Stand N. 33099



ELETTROGOSTRUZIONI CHINAGLIA

BELLUNO - Via Col di Lana, 36 - Tel. 4102

MILANO - Via Cosimo del Fante 14 - Tel. 33371

GENOVA - Via Sottoripa 7 - Tel. 290217
FIRENZE - Via Venezia N. 10
NAPOLI - Via S.M. Ogalbene 10 - T. 28341
CAGLIARI - Via XX Settembre N. 78
PALERMO - Via Rosolino Pilo 28 - Tel. 13385

SUVAL

PRIMARIA FABBRICA EUROPEA DI SUPPORTI PER VALVOLE RADIOFONICHE
di G. Gamba



- Supporti per valvole Rimlock
- Supporti per valvole Noval
- Supporti per valvole Miniature
- Supporti per valvole Octal
- Supporti Duodecal per tubi televisivi
- Supporti Americani
- Supporti Europei
- Schermi per valvole
- Cambio tensione ed altri accessori

Esportazione in Europa e America

Sede: **MILANO** - VIA G. DEZZA N. 47
Telefono N. 487.727

Stabilim.: **MILANO** - VIA G. DEZZA N. 47
BREMBILLA (BERGAMO)

TRASFORMATORI

per radio - televisione - amplificatori - trasmettitori

- Trasformatori di uscita normali e per complessi ad alta fedeltà
- Trasformatori per uso normale - per elettrodomestici - per apparecchi elettromedicali per trifasi fino a 20 KVA
- Regolatori di tensione
- Stabilizzatori di tensione da 50-100-250 Watt
- Raddrizzatori
- Applicazioni elettriche varie

MONTI ITALO

Milano - Via Baido degli Ubaldi 9 (Viale Espinasse) Tel. 995-813



A.B.C.

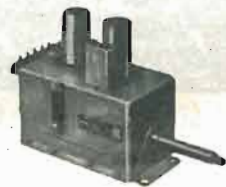
**Radio Costruzioni
Televisione**

MILANO - Via Tellini, 16 - Telefono 92.294



TV

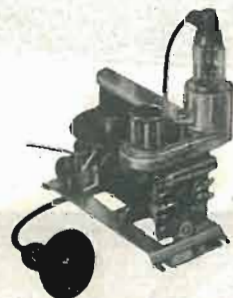
cinescopi · valvole · parti staccate



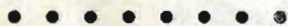
La serie dei cinescopi Philips copre tutta la gamma dei tipi più richiesti: da quelli per proiezione a quelli a visione diretta con angolo di deflessione di 70° o di 90°, con o senza schermo metallizzato, con focalizzazione magnetica o elettrostatica ecc.

Tra le valvole e i raddrizzatori al germanio Philips si ritrovano tutti i tipi richiesti dalla moderna tecnica costruttiva TV.

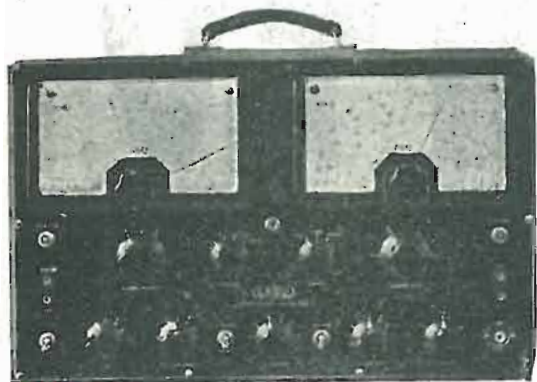
Nella serie di parti staccate sono comprese tutte le parti essenziali e più delicate dalle quali in gran parte dipende la qualità e la sicurezza di funzionamento dei televisori: selettori di programmi con amplificatore a.f. "cascade", trasformatori di uscita di riga e di quadro, unità di deflessione e focalizzazione sia per 70° che per 90°.



televisione



PHILIPS



GENERATORE SEGNALI TV Mod. 153



GENERATORE FM Mod. 456



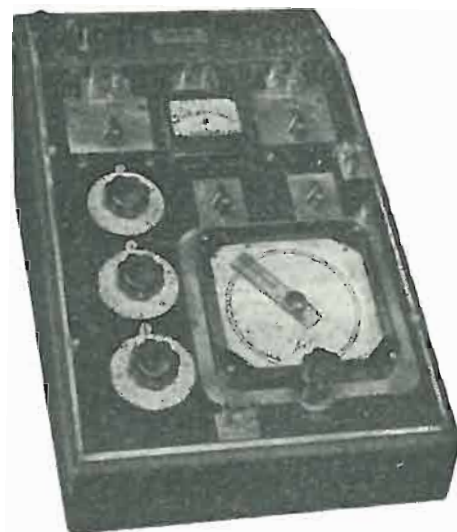
ANALIZZATORE Mod. 851/A



OSCILLOGRAFO Mod. 655



GENERATORE BF Mod. 253



PONTE D'IMPEDENZA Mod. 650

FILIALI: ROMA - Via Amatrice 15
NAPOLI - Via Roma 28

Fiera Campionaria di Milano
ELETTROTECNICA - RADIO - TELEVISIONE
Stands 33321 - 33322



GIACOM & MACCIONE

MILANO

Via Monferrato 11
Tel. 434.844

**Avvolgitrice
"Sincrofil,,
lineare tipo "A,,**



Le avvolgitrici **"SINCROFIL,,** sono munite di **automatismo elettromagnetico** per l'inversione e la regolazione della marcia del carrello guidafilo.

Tale sistema elimina tutti gli inconvenienti che si riscontrano nei complessi meccanici, ormai superati.

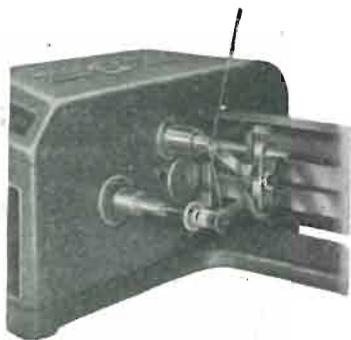
Comando manuale a pulsante e automatico a mezzo del carrello - inversione di marcia istantanea, indipendente dal rotismo della macchina.

Tutte le parti del sistema: **Prisma guida - Sfere - Superficie di contatto del carrello sono temperate elettronicamente e rettificate.**

Esecuzione nei seguenti tipi: **Lineari semplici - Multiple** (da 2 a 6 guidafili per lavorazioni di serie) **ed a nido d'ape.**

**Avvolgitrice
"Sincrofil,,**

**lineare ed a nido
d'ape - tipo "D,,**



Possiede tutte le caratteristiche del tipo A ed è munita di apposito dispositivo **Ape** che permette l'esecuzione di bobine a nido d'ape a 1/2 - 1 e doppio incrocio, con larghezza da 2,5 a 12 mm.



La **"SINCROFIL,,** è un'avvolgitrice di alta classe, silenziosa, veloce, precisa, solida e di massimo rendimento

VISITATECI ALLA XXXV FIERA DI MILANO

Padiglione Elettrotecnica e Elettronica
POSTEGGIO N. 33225

la **BIBLIOTECA
TECNICA
PHILIPS**



mette a disposizione degli **INGEGNERI** dei **TECNICI** degli **STUDIOSI** un'esperienza acquisita attraverso 60 anni presso i Laboratori ed i Centri di Ricerca della **PHILIPS**

**LA BIBLIOTECA
TECNICA PHILIPS
pubblica**

4 serie di volumi:

- a) Serie Tubi Elettronici
- b) Serie Illuminazione
- c) Serie "Diversi"
- d) Serie Divulgativa



CHIEDETE
IL CATALOGO GRATUITO
DELLE PUBBLICAZIONI E RELATIVO LISTINO PREZZI A
PHILIPS S.p.A.
P.zza IV Novembre, 3 - Milano - Ufficio Diffusioni Tecniche
Richiedi, 4.5.1954.

radiotecnica *televisione*

MENSILE DI TEORIA E PRATICA

SOMMARIO N. 69 - MARZO 1957

EDITORE R.T.V.

SEDE:

Via Lario, 73
Monza

PUBBLICITA'

telef. 684.129
Milano

CONTO CORRENTE POSTALE

3/11092 - « radiotecnica »

« radiotecnica-televisione »

esce mensilmente.

Un fascicolo separato costa Lire 250 nelle edicole e può essere prenotato alla nostra amministrazione inviando Lire 210.

ABBONAMENTI

3 fascicoli Lire 700 + 20 l.g.e.

6 fascicoli Lire 1200 + 25 l.g.e.

12 fascicoli Lire 2400 + 30 l.g.e.

ESTERO

12 fascicoli Lire 3500

Gli abbonamenti possono decorrere da qualsiasi numero.

OFFERTE SPECIALI

I fascicoli arretrati di « radiotecnica e televisione » costituiscono un'autentica **ENCICLOPEDIA DELLA RADIO** per la vastità degli argomenti in essi contenuti. Dei numeri arretrati sono disponibili ancora un limitatissimo numero di copie che mettiamo a disposizione dei lettori con le seguenti offerte speciali:

ARRETRATI A SCELTA

1 arretrato	L. 250
3 arretrati	L. 700
6 arretrati	L. 1100
12 arretrati	L. 2000
20 arretrati	L. 2400
30 arretrati	L. 3000
40 arretrati	L. 3900
50 arretrati	L. 4.800

COMBINAZIONI

Abbonamento annuale più 6 arretrati . L. 3.000

Abbonamento semestrale

più 6 arretrati L. 2.000

Dal n° 18 fino al n° 75 L. 5.000

NUMERI ESAURITI

1 - 2 - 3 - 4 - 10 - 17 - 21 - 22. Altri numeri fra il n° 5 ed il 30 sono disponibili in un numero molto limitato.

Si prega di inviare tutta la corrispondenza al seguente indirizzo: "radiotecnica-televisione,"
Via Lario 73, Monza (Milano).

I numeri normali	Dott. Ing. C. Volpi	595
Pentodo finale di riga PL36	G. T.	597
Corso pratico di radiocomunicazioni	P. Soati	599
Panorama industriale	P. Soati	601
Phonola TV. 2119-2407-2706-2707	P. S.	602
Innovazioni e perfezionamenti	G. Termini	605
Invenzioni e brevetti	★	609
Consulenza	G. Termini	610

INDICE DEGLI INSERZIONISTI

A.B.C.	590, 597, 605, 607, 611	LAEL	592
ALI	587	LA RADIOTECNICA	618
ANGHINELLI	618	LESA	617
AUDIO VIDEO	614	MICRON	617
CASTELFRANCHI	III di copertina	MECRONIC	611
CHINAGLIA	590	MONTI	590
DOLFIN	618	OSCAR	617
ENERGO	589	PHILIPS	591-593
FAREF	616	SANDRI	588
FES	587	SAREM	615
GIACOM & MACCIONE	593	SIAE	589
ICE	IV di copertina	SIEMENS	II di copertina
STOCK RADIO	612	TES	I di copertina
SUVAL	590	UNA	614
TROVERO	613	VEAT	587
		VORAX	612

OFFERTE E RICHIESTE

24ENNE residente Napoli, pratico radoriparazioni anche televisori, strumenti di misura, apparecchi professionali per radiocomunicazioni, già collaudatore, cerca occupazione presso seria ditta. Disposto trasferirsi. **200 - RADIOTECNICA - Monza.**
CEDO primi 43 numeri **RADIOTECNICA** oltre altri numeri assortiti altre riviste, **3 tubi RV12P2000, 1 tubo RV12P4000, 2 P 800, 2 raddrizzatori 100 mA, il tutto per 9.000 lire. 201 - RADIOTECNICA - Monza.**

CAMBIEREI con strumenti TV 1 apparecchio rice-trasmittente da campo tedesco **FELDFUNKSPRECHEN B.U.C.** a 3 tubi più vibratore, per alimentazione con solo accumulatore (mancante di accumulatore, micro e cuffia), 1 gruppo motore **PHILCO** per elevare corrente batteria a 220 V. **VARCADA Vincenzo - FERRANIA (Savona).**

CEDO registratore a filo G242M «GELOSO», nuovo, completo di microfono, borsa custodia, cuffie C38 e bobine di ricambio. Valore commerciale L. 102.000 per sole 45.000. **202 - RADIOTECNICA - Monza.**

TUBI 806 e 839 come nuovi, vendesi ambedue complessivamente L. 10.000. **203 - RADIOTECNICA - Monza.**

TUBI: 807 RCA nuovo, 6N7 nuovo, 2 6RV come nuovi, 1624 come nuovo (RCA), E 1148 nuovo (triodo per emissione 3,5 W), EF50 nuovo, 12Q7 nuovo. Vendesi in blocco L. 4.500. **204 - RADIOTECNICA - Monza.**

SCATOLA MONTAGGIO per apparecchio 5 valvole C.A., completa di tubi, cedo L. 8.000. **205 - RADIOTECNICA - Monza.**

TARANTO, introdotto ramo, possessore auto, accetterebbe rappresentanza seria casa produttrice apparecchi televisivi, radio, scatole di montaggio e strumenti di misura. **206 - RADIOTECNICA - Monza.**

RICE-TRASMETTITORE portatile funzionante su frequenze elevate, completo, in ottimo stato cerco. Offerte a: **207 - RADIOTECNICA - Monza.**

I numeri normali

Dott. Ing. C. Volpi

Laureato in ingegneria elettrotecnica presso il Politecnico di Milano, libero professionista, specializzato in impianti elettrici, misure ed ascensori ha insegnato in scuole di ogni grado ed insegna tuttora tra l'altro presso l'Istituto Professionale di Stato «L. Settembrini» di Milano. Collaboratore di riviste tecniche («Energia Elettrica», «Sapere», «Turismo ed alberghi» del T.C.I.) è autore di diverse opere fra le quali, notevolissime l'«Ascensore moderno», e «Vademecum de l'elettricista». Membro del «Comitato Redazionale di Elettrificazione», del «Consiglio Nazionale delle Ricerche», del «Comitato Elettrotecnico Italiano», della «UNEL» e della «UNI», dell'I.E.C. («International Elect. Commission»), di Comitati tecnici del «Marchio italiano di qualità», è Vice Presidente della «C.E.E.» italiana («Commission Internationale pour le controle de l'équipement électrique»).

Non ha certamente bisogno di essere fatta rilevare in questa sede l'importanza dei numeri normali nel campo della produzione industriale. Nel caso specifico della tecnica dei radioapparati ci si riferisce, più precisamente, ai numeri preferenziali tabulati nelle norme Jan e pertanto di interesse essenziale per il progettista e per il costruttore. Tali questioni, purtroppo ignorate da una gran parte di tecnici, sono considerate dall'Egr. Signor Dott. Ing. Camillo Volpi in una chiara sintesi applicativa e quindi di reale interesse pratico. La Direzione di «radiotecnica - televisione» ringrazia vivamente l'A., insigne insegnante di materie elettriche, che ha apportato e che tuttora apporta in questo campo un contributo eccezionale.

G. Termini

1. Premesse.

1.1.). Fin dai tempi più remoti gli uomini hanno manifestato una spiccata simpatia per alcuni numeri, ed una non meno sensibile prevenzione contro altri; e ciò in dipendenza di particolari proprietà astrologiche o cabalistiche che a quelli venivano attribuite.

Nota è per esempio l'avversione di molti per il «17»; avversione imperniata sulla considerazione che, anagrammando la grafia latina di tale numero (XVII), si perviene alla voce «VIXI», che tra le pieghe del suo letterale significato «Ho vissuto», maschera il concetto del fatale trapasso.

Correlativamente va osservato che le poco propiziatriche caratteristiche del «13» sono ancor oggi diffuse al punto da consigliare molti albergatori (per sottrarsi a più o meno palesi rimostranze della clientela) a contrassegnare con «12 bis» la camera che, per malaugurata combinazione, viene a trovarsi tra la 12 e la 14.

Per contro, sono sempre tornati graditi il «3» (che oltre rappresentare il simbolo della trinità, ha ispirato la famosa sentenza «omne trinum est perfectum») e il «7» che non solo corrisponde ai giorni della creazione, ma interviene anche con eccezionale frequenza in varie branche della storia, della religione, delle scienze, della mitologia, ecc. (infatti 7 sono le meraviglie del mondo, i peccati capitali, le bibliche vacche grasse e magre, i giorni della settimana, i colori dello spettro visibile, ecc.).

Ed è appunto all'associazione di queste due cifre (ossia al numero 37) che, a quanto si dice, ha voluto agganciarsi il costruttore della Cattedrale di Santo Stefano a Vienna, nel realizzare il proprio capolavoro, visto che al campanile alto 12 x 37 piedi, fa riscontro la navata principale con 9 x 37 piedi, e 3 x 37 piedi di larghezza.

1.2.). Indipendentemente da quanto sopra, non penso sia delitto di lesa sensibilità, rilevare che i numeri dominano più o meno inconsapevolmente sovrani anche nell'eclettico dominio dell'arte.

Basterà in proposito osservare che, se in Illuminotecnica è ormai invalsa la consuetudine di individuare le più delicate sfumature cromatiche in base alla loro lunghezza d'onda od alla temperatura di colore della sorgente, gli intervalli musicali parlano all'esperto orecchio del competente attraverso ben definiti e categorici rapporti matematici (tono maggiore = 9/8; tono minore = 10/9; semitono maggiore = 16/15).

D'altra parte può riuscir interessante ricordare che lo stesso nostro Massimo Poeta ha dimostrato di non sapersi sot-

trarre al magico fascino del numero «3», impostando su di esso l'intera ossatura dell'immortale «Commedia» (costituita da tre cantiche, ciascuna comprendente 33 canti).

1.3.). Non appena, col progresso industriale, ha cominciato ad affiorare la convenienza di ricorrere alle lavorazioni in serie, ci si è trovati di fronte alla necessità di assegnare ai vari prodotti dimensioni e caratteristiche succedentisi in un ordine logico e pratico ad un tempo; in un ordine cioè capace di conciliare le comprensibili pretese degli acquirenti, (che vorrebbero sempre poter scegliere in una gamma infinita di tipi), colle altrettanto giustificabili esigenze dei costruttori che avrebbero invece l'interesse di unificare e snellire la loro produzione.

Consideriamo, per fissare le idee, il caso delle lampadine ad incandescenza di uso domestico.

A fianco un consumatore che desidera valersi di unità da 20 W, sarà facile trovarne un secondo che preferisce quelle da 25, a sua volta seguito da un terzo disposto solo ad installare centri da 30... e via di questo passo.

Di fronte ad una tale paradossale situazione, sta il fabbricante che, per evidenti ragioni di concorrenza e di economia, è portato a orientarsi su un ridotto numero di tipi e su una razionale successione di potenze, (per esempio 26 W, 40 W, 60 W...), al molteplice scopo di raggruppare le ordinazioni, di ridurre i costi e di minimizzare le giacenze di magazzino.

Di qui l'opportunità di tradurre in atto (attraverso il chiaro linguaggio delle cifre) la razionalità di un tale concetto facendo in modo che la clientela, anziché arrogarsi il diritto di prescrivere le caratteristiche e le dimensioni degli oggetti desiderati, si persuada dell'opportunità di plasmare le proprie esigenze su ragionevoli ed appropriate disponibilità del mercato.

1.4.). Da principio i tecnici si sono orientati verso i numeri pari e terminanti per 5, dimostrando una palese repulsione per tutti gli altri, e più particolarmente per quelli non interi.

In tal modo si sono venute instaurando delle successioni di valori con intervalli regolari a carattere cioè di *progressioni aritmetiche*; ciò che si è presto dimostrato non rispondere a pratica necessità.

Ed a convincerne basterà la seguente semplice considerazione.

Immaginiamo che una ditta tenga a disposizione della propria clientela una serie di motori di potenze 5 kW, 10 kW, 15 kW,, 90 kW, 95 kW, 100 kW, con una differenza costante di 5 kW tra ogni macchina e la successiva.

E' evidente che chi, abbisognando di un'unità da 7,5 kW si vede costretto ad optare per una da 10, si trova in peggiori condizioni di un altro che, necessitando di un motore da 97,5 kW ne acquista uno da 100.

Nel primo caso infatti l'eccedenza tra la potenza adottata e quella desiderata gravita nell'orbita del 33 per cento,

$$\left(100 \times \frac{10,0 \text{ kW} - 7,5 \text{ kW}}{7,5 \text{ kW}} = 100 \times \frac{2,5 \text{ kW}}{7,5 \text{ kW}} = 33\right)$$

mentre nel secondo lo scarto si riduce al solo 2,6 per cento

$$\left(= 100 \times \frac{100,0 \text{ kW} - 97,5 \text{ kW}}{97,5 \text{ kW}} = 100 \times \frac{2,5 \text{ kW}}{97,5 \text{ kW}}\right)$$

Solo in tempi relativamente recenti (e più precisamente verso il 1938) si è pensato di sfruttare la proprietà delle *progressioni geometriche* di presentare un passo costante, per risolvere il problema secondo una certa logicità. Di qui la comparsa dei così detti numeri normali.

1. 5. Le progressioni geometriche.

1.5.1.). Per *progressione geometrica* s'intende una successione di termini $a_1, a_2, a_3, \dots, a_n$, tale che il *quoziente* tra ciascuno di essi e il precedente sia costante.

A tale quoziente (che si indica generalmente con «q») vien dato il nome di «ragione».

Così per esempio la serie di valori

$$2, 6, 18, 54, 162, \dots \quad (1)$$

costituisce una progressione geometrica di ragione 3, in quanto che

$$6 : 2 = 3; 18 : 6 = 3; 54 : 18 = 3, \text{ ecc.}$$

1.5.2.). Tra le molte singolari proprietà di cui godono le progressioni geometriche può riuscir interessante, a titolo di curiosità, ricordarne due.

1.5.2.1.). La somma S dei successivi termini di una progressione geometrica

$$a_1, a_2, a_3, a_4, \dots, a_n \quad (2)$$

con ragione q è data (nell'ipotesi di q maggiore di 1) dalla relazione

$$S = \frac{a_n q - a_1}{q - 1} \quad (3)$$

dove a_1 ed a_n sono rispettivamente il primo e l'ultimo termine della porzione di serie considerata.

Infatti, considerando per esempio la (1) si vede che

$$S = 2 + 6 + 18 + 54 + 162 = 242 \quad (4)$$

risultato perfettamente identico a quello cui si perviene applicando la (3) (e tenendo conto del fatto che, nel caso in oggetto

$$a_1 = 2; a_n = 162; q = 3)$$

$$S = \frac{162 \times 3 - 2}{3 - 1} = \frac{486 - 2}{2} = \frac{484}{2} = 242.$$

1.5.2.2.). Il prodotto p dei successivi termini di una progressione geometrica con ragione q si può agevolmente calcolare coll'ausilio della formula

$$p = \sqrt{(a_1 a_n)^q} \quad (5)$$

Sempre con riferimento alla (1) e limitandoci per brevità a soli tre termini (il che val quanto dire, porre $a_1 = 2$ e $a_n = 18$) si ha

$$p = \sqrt{(2 \times 18)^3} = \sqrt{36^3} = \sqrt{46\,586} \quad (6)$$

Valore coincidente con quello ottenibile attraverso la più elementare ma più laboriosa operazione (quando si tratti di molti termini)

$$p = 2 \times 64 \times 18 = 216$$

2.1.). I numeri normali non sono che serie di valori a «passo» percentualmente costante e dotati di particolari caratteristiche, il cui uso esclusivo o parziale è prescritto (o, quanto meno, insistentemente consigliato) ai progettisti di quasi tutto il mondo, per le loro future realizzazioni nel vasto campo della Tecnica e dell'Industria.

2.2.). L'argomento è stato oggetto di studio da parte del «Comitato n. 19 della I.S.A.» (ex Federazione Internazionale degli Enti di Unificazione, oggi sostituita dalla «I.S.O.» - International Standardization Organisation, il cui Segretariato Generale risiede a Ginevra, 1, Rue de Verembré) nella riunione tenutasi a Milano nel 1932; e nelle successive di Stockholm (1934), di Budapest (1936), di Parigi (1937), di Berlino (1938) e di Helsinki (1939).

Le conclusioni dei lavori sono state raccolte nei «Bollettini I.S.A. n. 11 e n. 19» ed hanno raccolto la piena adesione degli Enti Unificatori di Belgio, Francia, Germania, Italia, Svezia e Svizzera.

Hanno anche aderito (sebbene con qualche riserva) la Danimarca, la Finlandia, la Norvegia, l'U.R.S.S. e gli Stati Uniti d'America.

Per quanto riflette il nostro Paese, i risultati sono stati resi noti attraverso il «Foglio n. 2 016» edito nel luglio del

1942 dallo «U.N.I.» (Ente Nazionale per la Unificazione Industriale, con sede in Milano, Piazza Diaz n. 2).

2.3.). Allo stato attuale delle cose i numeri normali si possono raggruppare in 3 categorie:

2.3.1.). *Le serie fondamentali di Renard.*

2.3.2.). *Le serie derivate di Renard.*

2.3.4.). *I numeri preferenziali «JAN».*

Le prime due classi sono quelle che rivestono maggior importanza industriale, ed è appunto di queste che ci si è particolarmente occupati durante i convegni menzionati alla precedente voce 2.2.

2.4.). Ciò premesso, possiamo considerare i numeri normali come termini di progressioni geometriche caratterizzate dal fatto di...

2.4.1.). Avere ragione di tipo (in questo caso detto «passo»)

$$q = \sqrt[n]{\frac{2^k}{10}} = \sqrt[m]{\frac{m}{10}} \quad (6)$$

dove, tanto a K quanto a n devono attribuirsi valori interi e positivi.

2.4.2.). Contenere le potenze sia positive che negative di 10 (...0,1 ; ; ;,0 ; 10 ; 100 ;) eccezion fatta per qualche serie derivata.

2.4.3.). Presentare valori che, nell'intervallo tra due potenze consecutive di 10, si ripetono periodicamente, moltiplicati per 10 rispetto a quelli del periodo precedente.

In altre parole, si avrà sempre a che fare con «cicli» di questo genere:

$$\begin{aligned} \text{I}^\circ) & 0,1 ; a_1 ; a_2 ; a_3 ; \dots \dots 1,0 \\ \text{II}^\circ) & 1,0 ; 10 a_1 ; 10 a_2 ; 10 a_3 ; \dots \dots 10 \quad (7) \\ \text{III}^\circ) & 10 ; 100 a_1 ; 100 a_2 ; 100 a_3 ; \dots \dots 100 \text{ ecc.} \end{aligned}$$

Ragione per cui si può facilmente passare per es. dallo successivo I° al II° o viceversa, mediante il semplice spostamento di una virgola od operazione equivalente.

2.5.). Se di progressioni geometriche del tipo specificato ve ne sono infinite (tutte quelle che hanno per ragione una radice ad indice intero di 10, come per es. $\sqrt[3]{10}$, $\sqrt[8]{10}$, ecc.) è solo a poche di esse che è toccato l'onore di venir promosse al grado di «serie di numeri normali».

3. Le serie fondamentali di Renard.

3.1.). Derivano il loro nome dal Colonnello francese Charles Renard (Damblain, 1847 - Parigi 1905) che, volendo (verso il 1880), regolamentare le ordinazioni dei materiali interessanti l'aeronautica, si decise dopo profondi e pazienti studi, ad impostare il proprio lavoro su quella successione sistematica di valori, che oggi si va universalmente affermando.

3.2.). Sostanzialmente le serie fondamentali di Renard si riducono a 4 progressioni geometriche, ricavate col porre nella (6) « K » = 5, ed assegnando successivamente a « n » i valori 0, 1, 2, 3.

Gli indici « m » da applicare ai radicali della (6) vengono conseguentemente ad essere quelli di qui appresso:

$$\text{Per } n = 0 ; m = 2^0 \times 5 = 1 \times 5 = \underline{5} \quad (8)$$

$$\text{Per } n = 1 ; m = 2^1 \times 5 = 2 \times 5 = \underline{10} \quad (9)$$

$$\text{Per } n = 2 ; m = 2^2 \times 5 = 4 \times 5 = \underline{20} \quad (10)$$

$$\text{Per } n = 3 ; m = 2^3 \times 5 = 8 \times 5 = \underline{40} \quad (11)$$

A tali valori di « m » corrispondono (avendo sempre presente la (6)), le seguenti ragioni:

$$\text{Per } n = 0 ; q = \sqrt[5]{10} = 1,584\,9 = \text{circa } 1,60 \quad (12)$$

$$\text{Per } n = 1 ; q = \sqrt[10]{10} = 1,258\,9 = \text{circa } 1,25 \quad (13)$$

$$\text{Per } n = 2 ; q = \sqrt[20]{10} = 1,12 \quad (14)$$

$$\text{Per } n = 3 ; q = \sqrt[40]{10} = 1,050\,3 = \text{circa } 1,06 \quad (15)$$

3.3.). Come è facile constatare, *gli incrementi tra due termini successivi risultano* ordinatamente per le quattro serie pari circa al 60%, 25%, 12% e 6% (vedi anche tabella N. 1).

3.4.). Le serie in oggetto vengono di solito brevemente e rispettivamente designate coi simboli

nei quali, la lettera « R » è stata scelta in omaggio a Renard, ed i numeri che la seguono stanno a rappresentare, sia l'indice del radicale che compare nella (6), sia il numero di termini della progressione, compreso tra due potenze consecutive di 10.

3.5.). I valori numerici adottati secondo accordi internazionali delle quattro serie fondamentali in causa (per l'intervallo compreso tra 10 e 100), sono riportati nelle prime quattro colonne della tabella N. 1.

Nella V colonna si trovano invece elencati i valori esatti (o calcolati), mentre nella successiva figurano gli scarti percentuali tra i valori adottati e quelli calcolati. Tali scarti oscillano tra due limiti estremi: e cioè tra + 1,26 e - 1,01.

Il criterio col quale si sono valutati detti « scarti » emerge chiaramente dal seguente esempio, riferito al valore « -0,65 », che compare a fianco del numero « 28 » riflettente le serie « R 20 » ed « R 40 ».

$$\text{Scarto \%} = 100 \frac{\text{Valore adottato} - \text{valore calcolato}}{\text{Valore calcolato}} \quad (17)$$

$$\text{Scarto \%} = \frac{28.000 - 28.184}{28.184} = 100 \frac{-0,184}{28,184} \quad (18)$$

$$\text{Scarto \%} = \frac{100 \times 0,184}{28,184} = \frac{-18,4}{28,184} = -0,65 \% \quad (19)$$

3.6.). Le colonne VII, VIII e IX consentono di individuare rapidamente ed esattamente i numeri che (entrando a costituire le successioni in oggetto nell'intervallo compreso tra 0,1 e 100), compaiono nei tre periodi ciclici a loro volta estesi da 0,1 a 1, da 1 a 10 e da 10 a 100.

Essi sono più che sufficienti per tutti i casi della pratica, in quanto che, qualunque altro numero potrà sempre ricondursi a quelli, coll'ausilio di opportune potenze di 10 (per es. 6 300, riesce assimilabile al prodotto $6,3 \times 10^3$, il cui primo fattore è contraddistinto con « 32 » nella tabella sopra riportata).

3.7.). In conclusione le serie fondamentali di Renard possono venir così riassunte.

3.7.1.). Serie base = R5 (da preferirsi quanto possibile); ragione = $\sqrt[3]{10} = 1,60$; incremento = 60%.

3.7.2.). Serie classica = R10 (raccomandata ed universale); ragione = $\sqrt[10]{10} = 1,25$; incremento = 25%.

3.7.3.). Serie addensata = R20 (da usare solo quando ciò risulti indispensabile); ragione = $\sqrt[20]{10} = 1,12$; incremento = 12%.

3.7.4.). Serie densissima (che si deve far di tutto per evitare); ragione = $\sqrt[40]{10} = 1,06$; incremento = 6%.

3.8.). A titolo di orientamento diremo che, colla serie R5, si ha modo di passare da 10^{-6} a 10^9 (ossia da un milionesimo ad un miliardo) con soli 75 termini intermedi, mentre ne occorrono 150 con la R10, 300 colla R20 e 600 colla R40.

E di ciò è facile rendersi conto, prendendo per esempio in esame la prima di dette successioni, che è di tutte la più semplice.

Il fatto che essa comporta 5 valori tra due potenze successive di 10 (vedi voce 3.4. e tabella N. 1) ci consente subito di intuire come, con $(6+9) \times 5 = 15 \times 5 = 75$ termini, torni possibile salire da 10^{-6} a 10^9 .

La tabella N. 1, citata nel testo, è riportata a pag. 598.

Dati caratteristici e di funzionamento del pentodo PL 36

Accensione.

A riscaldamento indiretto in c.c. od in c.a., connessione in serie.
Vf = 25 V, If = 0,3 A.

Zoccolo.

Octal.

Capacità interelettrodiche.

Fra l'anodo e tutti gli altri elettrodi (griglia controllo esclusa)	Ca = 7,7 pF,
fra la griglia di controllo e tutti gli altri elettrodi (anodo escluso)	Cg1 = 17,5 pF,
fra l'anodo e la griglia controllo	Ca-g < 1,1 pF,
tensione anodica	Va = 100 V,
tensione di griglia schermo	Vg2 = 100 V,
tensione di polarizzazione	Vg1 = -7,7 V,
intensità della corrente anodica	Ia = 100 mA,
intensità della corrente di griglia schermo	Ig2 = 7 mA,
pendenza	S = 14 mA/V,
resistenza interna	Ri = 5,3 K-ohm,
coefficiente di amplificazione fra g1 e g2	μg1,g2 = 6.

Valori limite.

Tensione anodica (per Ia=0)	Vao = max 550 V,
tensione anodica	Va = max 250 V,
valore positivo di picco della tensione anodica	Vap = max 7 kV, (1)
valore negativo di picco della tensione anodica	-Vap = max 1,5 kV (1)
tensione di griglia schermo (per Ig2 = 0)	Vg2 = max 550 V,
tensione di griglia schermo	Vg2 = max 250 V,
valore di picco della tensione negativa di griglia	-Vg1-p = max 1000 V,
potenza dissipata dall'anodo	Wa = max 10 W,
potenza dissipata dalla griglia schermo	Wg2 = max 5 W, (2)
potenza complessiva dissipata dalla placca e dalla gr. schermo	Wa + g2 = max 13 W,
intensità della corrente catodica	Ik = max 200 mA,
resistenza del circuito di comando	Rg1 = max 0,5 M-ohm,
resistenza del circuito di griglia (per Wa + Wg2 < 10 W)	Rg1 = max 2,2 M-ohm,
tensione catodo-filamento	Vk-f = max 250 Veff
tensione catodo-filamento (catodo positivo)	Vk-f = max 250 V,
tensione catodo-filamento (catodo negativo)	Vk-f = max 200 V,
resistenza fra il catodo ed il filamento	Vk-f = max 20 K-ohm.

(1) Per durata massima dell'impulso pari al 18 % del ciclo con durata massima di 18 micro-secondi.

(2) Durante il tempo richiesto dal diodo recuperatore per raggiungere la temperatura di regime, il valore massimo di Wg2 è di 7 W.



A.B.C. Radio Costruzioni - Televisione

MILANO - VIA TELLINI N. 16 - TELEFONO 92.294

SERIE FONDAMENTALI DEI NUMERI NORMALI (DI RÉNARD)					SCOSTAMENTO PERCENTUALE DEI VALORI ADOTTATI RISPETTO AI CALCOLATI	NUMERO D'ORDINE DEI NUMERI NORMALI DI RÉNARD			
VALORI ADOTTATI						Da 0,1 a 1	Da 1 a 10	DA 10 a 100	
Serie R5 (I)	Serie R10 (II)	Serie R20 (III)	Serie R40 (IV)	VALORI CALCOLATI V		(VII)	(VIII)	(IX)	
10,0	10,0	10,0	10,0	10,000	0	— 40	0	40	
		10,6	10,6	10,593	+ 0,07	— 39	1	41	
		11,2	11,2	11,220	— 0,18	— 38	2	42	
		11,8	11,8	11,885	— 0,71	— 37	3	43	
		12,5	12,5	12,589	— 0,71	— 36	4	44	
	16,0	12,5	13,2	13,2	13,335	— 1,01	— 35	5	45
			14,0	14,0	14,125	— 0,88	— 34	6	46
			15,0	15,0	14,962	+ 0,25	— 33	7	47
			16,0	16,0	15,849	+ 0,95	— 32	8	48
			17,0	17,0	16,788	+ 1,26	— 31	9	49
25,0		16,0	18,0	18,0	17,783	+ 1,22	— 30	10	50
			19,0	19,0	18,836	+ 0,87	— 29	11	51
			20,0	20,0	19,953	+ 0,24	— 28	12	52
			21,2	21,2	21,135	+ 0,31	— 27	13	53
			22,4	22,4	22,387	+ 0,06	— 26	14	54
	40,0	25,0	23,6	23,6	23,714	— 0,48	— 25	15	55
			25,0	25,0	25,119	— 0,47	— 24	16	56
			26,5	26,5	26,607	— 0,40	— 23	17	57
			28,0	28,0	28,184	— 0,65	— 22	18	58
			30,0	30,0	29,854	+ 0,49	— 21	19	59
63,0		31,5	31,5	31,5	31,623	— 0,39	— 20	20	60
			33,5	33,5	33,497	+ 0,01	— 19	21	61
			35,5	35,5	35,481	+ 0,05	— 18	22	62
			37,5	37,5	37,584	— 0,22	— 17	23	63
			40,0	40,0	40,0	39,811	+ 0,47	— 16	24
	100	40,0	42,5	42,5	42,170	+ 0,78	— 15	25	65
			45,0	45,0	44,668	+ 0,74	— 14	26	66
			47,5	47,5	47,315	+ 0,39	— 13	27	67
			50,0	50,0	50,119	— 0,24	— 12	28	68
			53,0	53,0	53,088	— 0,17	— 11	29	69
100		63,0	56,0	56,0	56,234	— 0,42	— 10	30	70
			60,0	60,0	59,566	+ 0,73	— 9	31	71
			63,0	63,0	63,096	— 0,15	— 8	32	72
			67,0	67,0	66,834	+ 0,25	— 7	33	73
			71,0	71,0	70,795	+ 0,29	— 6	34	74
	100	100	75,0	75,0	74,989	+ 0,01	— 5	35	75
			80,0	80,0	79,433	+ 0,71	— 4	36	76
			85,0	85,0	84,140	+ 1,02	— 3	37	77
			90,0	90,0	89,125	+ 0,98	— 2	38	78
			95,0	95,0	94,406	+ 0,63	— 1	39	79
100		100	100	100	100,00	0	0	40	80
			106	106	105,93	+ 0,07	— 39	1	41
			112	112	112,20	— 0,18	— 38	2	42
			118	118	118,85	— 0,71	— 37	3	43
			125	125	125,89	— 0,71	— 36	4	44
	160	125	132	132	133,35	— 1,01	— 35	5	45
			140	140	141,25	— 0,88	— 34	6	46
			150	150	149,62	+ 0,25	— 33	7	47
			160	160	158,49	+ 0,95	— 32	8	48
			160	160	160	160	158,49	+ 0,95	8

Periodo ciclico n.º

Periodo ciclico (n+1)º

(Dott. Ing. C. Volpi - «I numeri normali»).

CORSO PRATICO DI RADIOCOMUNICAZIONI

(RADIO e TV)

P. Soati

Le antenne per FM e per TV

(Dati pratici)

In considerazione del rapido sviluppo della rete delle stazioni televisive e a modulazione di frequenza su tutto il territorio italiano, il problema delle antenne ha assunto un carattere della massima importanza. Infatti affinché un televisore ed un apparecchio a MF siano posti nelle migliori condizioni di funzionamento debbono essere collegati ad un dato tipo di antenna a seconda della località in cui avviene la ricezione, la distanza dal trasmettitore, gli eventuali ostacoli interposti fra posto ricevente e posto trasmettente ed anche quelli che si trovano posteriormente all'antenna ricevente.

Ci sembra perciò opportuno trattare su queste colonne un argomento così importante, spogliandolo completamente di tutti quei dati teorici che in tal caso servono ben poco ad un installatore, sia esso un tecnico od un radioamatore, e riportando esclusivamente i dati costruttivi per ogni canale.

Con ciò siamo certi di far cosa ben gradita a tutti coloro che da numerose località ci hanno scritto invitandoci a trattare tale argomento.

Canali a frequenza media.

Nel corso della presente trattazione il limite inferiore e superiore (audio e video) delle stazioni TV e quelle della MF sarà riferito alla numerazione riportata nella tabella che segue. Nella stessa è riportato il valore medio del canale (F_0) per il quale l'antenna sarà calcolata e la relativa lunghezza d'onda in metri.

Canale	Mc's	F_0 (Mc's)	metri
0	52,5 - 59,5	56	5,36
1	61 - 68	64,5	4,65
2	81 - 88	84,5	3,55
3	174 - 181	177,5	1,69
3a	182,5 - 189,5	186	1,615
3b	191 - 198	194,5	1,545
4	200 - 207	203,5	1,475
5	209 - 216	212,5	1,41
MF	88 - 100	94	3,19

Dipolo semplice e ripiegato (fig. 1).

Il dipolo semplice o ripiegato può essere usato tanto per polarizzazione verticale quanto per polarizzazione orizzontale.

Si deve tenere presente che in caso che il dipolo sia usato verticalmente (cioè per polarizzazione verticale) si deve aver cura che il supporto deve essere distante almeno 30 cm. dal dipolo stesso.

Il dipolo semplice è usato come punto di riferimento per indicare il guadagno in dB degli altri tipi di aerei e quindi il suo guadagno è di 0 dB.

Mentre il responso di frequenza è lineare per tutti i canali TV e MF la direttività è molto limitata.

Questo tipo di aereo deve essere usato in località non troppo distanti dal trasmettitore e prive di ostacoli atti a generare fenomeni di riflessione.

Nei dati che riportiamo qui di seguito L , indica la lunghezza del dipolo misurata fra le sue estremità ed espressa in metri, D il diametro dei bracci, A la distanza fra i punti di attacco della linea di alimentazione, B nel dipolo ripiegato la distanza fra i bracci del dipolo misurata internamente ed espressa in millimetri.

Z indica l'impedenza dell'aereo ricevente nei punti ai quali fa capo la linea di alimentazione.

Canale	Dipolo semplice			
	L	D	A	Z
0	240	25	48	60
1	208	25	48	60
2	156	25	48	60
3	74	16	30	60
3a	71	16	30	60
3b	68	16	30	60
4	64	12	25	60
5	62	12	25	60
FM	141	25	48	60

Canale	Dipolo ripiegato				
	L	D	A	B	Z
0	240	25	48	75	240
1	208	25	48	75	240
2	156	25	48	75	240
3	74	16	30	48	240
3a	71	16	30	48	240
3b	68	16	30	48	240
4	64	12	30	36	240
5	62	12	30	36	240
FM	141	25	48	75	240

Dipolo in mezz'onda con riflettore (fig. 2).

Anche questo tipo di aereo può essere utilizzato tanto per polarizzazione verticale quanto per quella orizzontale.

Il guadagno per la MF e la TV fino al canale 2 è di circa 4 decibel, per i canali superiori è di 5 decibel. Il responso di frequenza è lineare per tutti i canali e la direttività è discretamente accentuata.

Il suo uso è consigliabile in quei casi nei quali il dipolo semplice si dimostri insufficiente, ed in località anche sensibilmente lontane dal trasmettitore purchè non esistano ostacoli intermedi.

Per il dipolo i simboli usati nella tabella sono gli stessi della tabella precedente. Per il riflettore L_r indica la lunghezza del riflettore misurata in millimetri tra le estremità, D_r indica il diametro del riflettore, S_r rappresenta la distanza fra dipolo e riflettore.

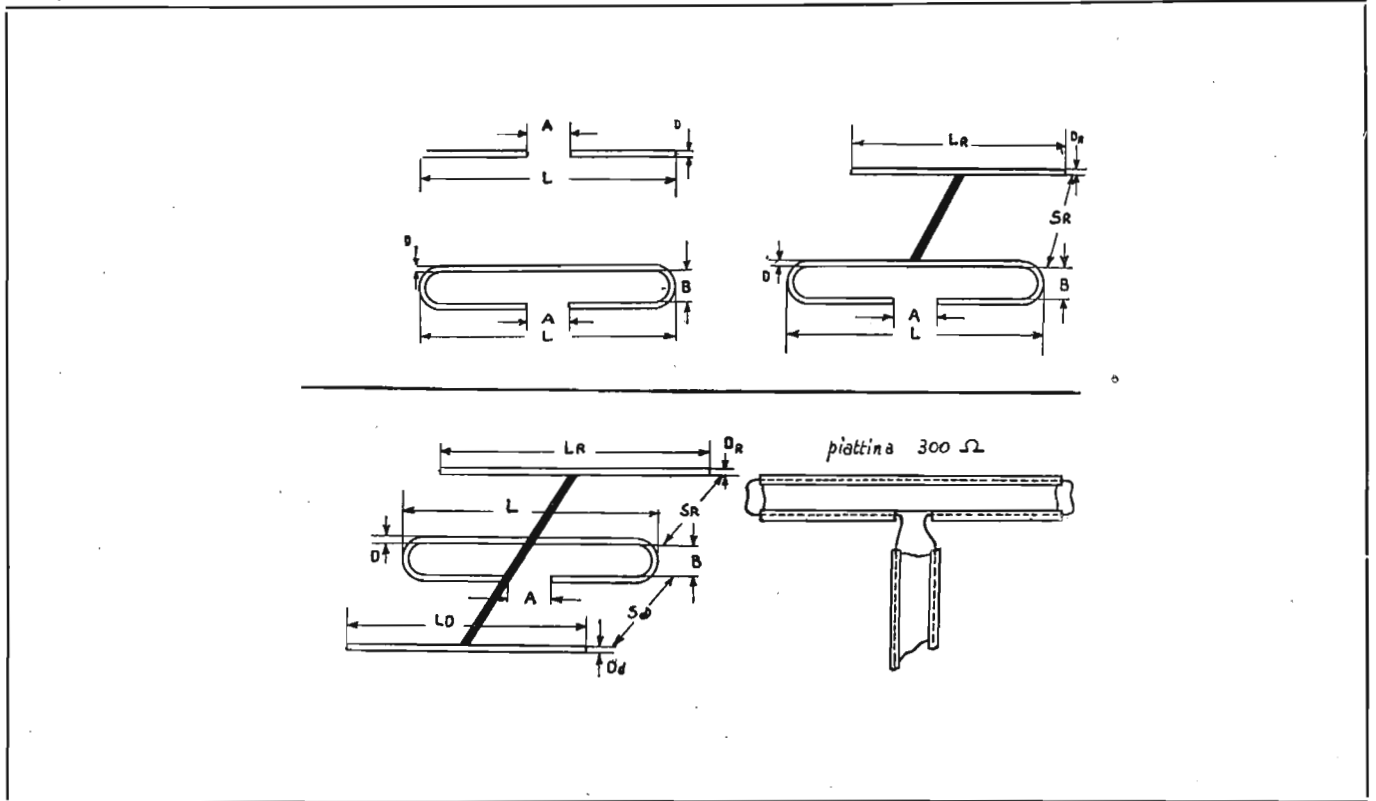
Dipolo ripiegato in mezz'onda con riflettore ed un direttore (fig. 3).

Si tratta di un aereo utilizzabile per ambedue i tipi di polarizzazione il quale consente di ottenere un guadagno di circa 5 dB per i primi tre canali TV e per la FM ed un guadagno di circa 7 dB per gli altri canali.

Mentre il responso di frequenza è da considerarsi lineare dal canale 3 al canale 5, per i primi 3 canali e per la FM è da considerarsi discreto.

La direttività è notevolmente accentuata e quindi questo tipo di antenna consente buone ricezioni anche a distanze notevoli dal trasmettitore e prive di ostacoli di rilevanti dimensioni. Per i dati tabellari si sono usati gli stessi simboli delle tabelle 1 e 2. La lunghezza del direttore è rappresentata dal simbolo L_d , il diametro dello stesso da D_d e con S_d si è indicata la distanza in millimetri fra dipolo e direttore.

Canale	Dipolo				Riflettore			Direttore			Z
	L	D	A	B	Lr	Dr	Sr	Ld	Dd	Sd	
0	240	25	48	75	275	25	118	208	25	118	150
1	208	25	48	75	235	25	98	186	25	98	150
2	156	25	48	75	180	25	75	143	25	75	150
3	74	12	36	36	83	12	39	67	12	67	150
3a	71	12	36	36	80	12	37	64	12	35,5	150
3b	68	12	36	36	77	12	35,5	61,5	12	34	150
4	65,5	12	36	36	74	12	34	59	12	32,5	150
5	62,5	12	36	36	70	12	32,5	56	12	31	150
FM	141	25	48	75	165	25	67	124	25	67	150



Canale	Dipolo				Riflettore			Z	Canale	L in mm
	L	D	A	B	Lr	Dr	Sr			
0	240	25	48	75	270	25	98	150	0	216
1	208	25	48	75	230	25	84	150	1	186
2	156	25	48	75	175	25	61	150	2	142
3	74	12	36	36	81	12	30	150	3	68
3a	71	12	36	36	77	12	29	150	3a	65
3b	68	12	36	36	73,5	12	28	150	3b	62
4	65,5	12	36	36	70	12	27	150	4	59
5	62,5	12	36	36	67	12	26	150	5	56
MF	141	25	48	75	163	25	54	150	FM	130

Aereo interno tipo N. 1 (fig. 4).

Questo tipo di aereo è costituito da normale piattina bifilare del tipo a 300 ohm, la quale deve essere fissata in modo che sia orientata il più possibile in direzione del trasmettitore.

Per il suo fissaggio non si deve ricorrere all'uso di chiodi ma è necessario usare nastro isolante adesivo. Le sue due estremità debbono essere saldate come è visibile in figura,

mentre la discesa che serve per il collegamento al TV è costituita da altra piattina collegata alla presa centrale. La impedenza è di 300 ohm.

Nella tabella 4 riportiamo la lunghezza L in funzione del canale.

Nel prossimo numero continueremo con la pubblicazione dei dati relativi tipi di aerei più complessi e successivamente chiariremo i principi che regolano la linea di alimentazione.

PANORAMA INDUSTRIALE

Guida per il compratore

P. S.

Ditta Ing. E. KORILLER, via Borgonuovo 4 - Milano, Tel. 666.693.

Questa ditta ha messo sul mercato i trasformatori brevettati Philbert dell'Ing. Gehrard i cui circuiti sono completamente esenti da disturbi elettromagnetici. Questo risultato è stato raggiunto senza dover ricorrere ad un aumento del peso e del volume e senza l'ausilio di materiali speciali, dimodochè il prezzo di produzione si è mantenuto basso, ma soltanto mediante una esecuzione razionale del nucleo e della disposizione dei lamierini. Questi trasformatori, che sono costruiti per potenze comprese fra i 2 VA ed i 2 kVA, saranno della massima utilità nel campo della radiotecnica e dell'elettronica in genere.

La Ditta Koriller ha un vasto programma di fabbricazione che comprende la costruzione di trasformatori monofasi e trifasi fino a 25 kVA, trasformatori per A.T., per elettromedicina, per sale di prova, per regolazione ecc. Inoltre è prevista la costruzione di bobine di rete, traslatori a BF per entrata ed uscita, e bobine di ogni tipo. Nel campo della televisione essa costruisce trasformatori e bobine, traslatori di uscita per le immagini, bobine di deflessione e di focollizzazione, trasformatori di riga e di bloccaggio per sincronismo, ecc.

ENERGO ITALIANA, via Carnia 30 - Milano, Tel. 287.166

E' noto che le leghe di stagno normalmente impiegate per le saldature dei radiotecnici presentano degli inconvenienti che si possono riassumere come segue: a) possibilità di sviluppo di cloro, per effetto elettrolitico, che con il tempo provoca la corrosione della saldatura e dei fili interessati; b) sviluppo notevole di fumi contenenti cloro, che con il tempo possono essere dannosi alla salute; c) colorazione scura delle resine attivate dovuto alla reazione dei rispettivi gruppi amminici.

La società Energo ha realizzato recentemente un filo autosaldate super extra le cui principali caratteristiche sono: assenza di cloro, resina ad effetto polivalente con massima velocità deossidante su tutti i metalli ferrosi e non ferrosi, corrosione minima della punta del saldatore (temperatura massima di 300° e oltre 50 ore di servizio, sono necessarie per effettuare la prima revisione della punta del saldatore). Tre anime deossidanti poste alla periferia del filo permettono alla resina di venire a contatto con la superficie metallica prima della completa fusione della lega saldante. La resina è trasparente e dà luogo ad un minimo sviluppo di fumo durante la saldatura.

M. MARCUCCI & C., via F.lli Bronzetti 37 - Milano, Tel. 733.774/5.

Sezione industriale - Fabbrica apparecchi radioelettrici ed accessori.

Sezione commerciale - Forniture industriali e commerciali.

Questa ditta ha in corso di distribuzione su supplemento del catalogo generale n. 55 aggiornato a tutto gennaio 1957 e che può essere richiesto a nostro nome.

In questa aggiunta sono riportati alcune centinaia di nuovi prodotti, tutti interessanti ed utili tanto al tecnico quanto al dilettante. Con i nuovi materiali in teflon, politene, e stiroplasto sono state realizzate una serie di interessanti applicazioni. Notevoli i traslatori d'impedenza da 300 a 75 ohm e viceversa, le antenne in acciaio, cromo zincate delle quali un esemplare permette l'installazione su di un unico sostegno di un antenna per onde lunghe, medie, corte e per televisione e modulazione di frequenza, le spine e le prese per cavi coassiali, i relai miniaturizzati e polarizzati, le scatole di montaggio per FM, i nuovi attrezzi per la riparazione e la taratura degli apparecchi, gli astucci portavalvole e valigie porta-attrezzi.

Il radioamatore può trovare tutto ciò che l'interessa dal tasto per la telegrafia all'interruttore a pedale, al rivelatore telefonico, alle manopole, alle minuterie.

Utili per regalo le scatole di montaggio per piccoli aspiranti radiotecnici o radiotelegrafisti. Veramente interessanti i noti dispositivi atti ad impedire l'uso degli apparecchi radio, TV o elettrodomestici alle persone non autorizzate, il lucchetto

telefonico per impedire l'uso del telefono agli estranei, ed una spina stop di sicurezza che serve a chiudere le normali prese di corrente di rete elettrica allo scopo di eliminare la possibilità ai bambini di effettuare contatti con la corrente.

LESA S.p.A., via Bergamo 21 - Milano, Tel. 554.341/2/3

La Soc. Lesa ha in corso di distribuzione alcuni opuscoli che possono essere richiesti a nostro nome, nei quali sono illustrati diversi tipi di fonovaligie, due delle quali la Lesaphon 52 e 53 sono adatte per l'alimentazione universale e per l'alimentazione a c.c. 12 V, mediante un adatto alimentatore e quindi sono particolarmente utili per l'impiego a bordo di automobili o motoscafi. Interessante pure il tipo Lesaphon 29/A di gran lusso ed alta fedeltà che dispone di un amplificatore a 3 Watt e di cambia dischi automatico.

Successivamente vengono date le caratteristiche di una serie di complessi ad alta fedeltà, alcuni tipi dei quali possono fungere da fono tavolino-supporto per televisori.

Notevoli i complessi ad altissima fedeltà HF-PAC/1 e HF-PAC/2 i quali consentono di ottenere una riproduzione veramente perfetta dei dischi e che sono messe a disposizione degli interessati anche ad elementi separati (preamplificatore ed amplificatore di potenza).

Oltre ad una serie di giradischi a valigetta tipo Lesavox sono illustrati numerosi equipaggi fonografici a tre velocità, cambiadischi automatici, testine fonografiche, cartucce piezoelettriche ecc.

Come è noto la società Lesa si è specializzata anche in altri campi. Negli elettrodomestici presenta interessanti tostapane, frullini elettrici, spazzole aspiranti, asciugacapelli, elettroaerotermi, agitatori d'aria fredda e calda, aspiratori, equipaggi per la motorizzazione delle macchine da cucire. Nei motori di piccola potenza ha realizzato motori a collettore, ad induzione e speciali, convertitori, survoltori e devoltori. Nella telefonia fornisce apparecchi a frequenze vettrici per linee aeree, ponti radio ecc. Apparecchiature a bassa frequenza fungenti da terminale telefonico per ponti radio, telefoni magnetici, amplificatori; apparecchiature ausiliarie quali pannelli di teleselezione, filtri per linee aeree, cavi ecc. Nel campo dei potenziometri con potenziometri e reostati a filo e ad elemento resistivo chimico, attenuatori, interruttori e prolunghe, resistenze fisse speciali, prese a spina. Nell'elettroacustica con microfoni, laringofoni, cuffie, trombe esponenziali, sistemi acustici direzionali, microtelefoni, accessori ecc.

SOC. SIEMENS, via Fabio Filzi 29 - Milano, Tel. 69.92.

La Soc. Siemens produce attualmente i seguenti apparecchi radio: SM 737 Onde Medie, Corte, FM, 5 valvole - SM 836 onde M, C, FM 6 valvole radd. secco, indicatore di sintonia. SM 7173 onde M. C. FM 5 valvole, radd. a secco, indicatore sintonia. SM 7337 onde M, C, FM 5 valvole radd. a secco, indicatore di sintonia. SM 735 Onde M, C, CC. 6 Valvole indicatore di sintonia. Radiogrammofoni SM 7237 Onde M, C, FM 5 valvole, radd. a secco, indicatore di sintonia, Giradischi 3 velocità, soprammobile. SM 7037 onde M, C, FM 5 valvole, radd. a secco, indicatore di sintonia. Giradischi a tre velocità. Soprammobile.

LAEL, via Pantelleria 4 - Milano, Tel. 991.267/8.

Questa ditta specializzata in Strumenti di misura costruisce:

Tachimetro stroboscopico Strolux 148, Analizzatore televisivo 654, Generatore AM FM 854, Generatore TV e FM 855, Convertitore di frequenza 555, Microanalizzatore 1054, Analizzatore universale 450D, 85LA, Voltohmmetro elettronico 753B, Generatori segnali TV 153, Generatore B.F. 253, Misuratore campo TV e FM 454, Oscillografo a raggi catodici 1251, 655, Voltohmmetro elettronico 356, Generatore FM 456, Generatore di Monoscopia 656W, Distributore di segnali RF 656RF per TV, Ponte di impedenza 650, Generatore per FM 1155, Voltmetro amplificatore 349D, Provalvole analizzatore 152, 755, Ponte RCL Universale 1246, Generatore AM FM 1055, Generatore FM 955, Generatore panoramico 256, Oscilloscopio SWP, Generatore di segnali 748, Voltmetro elettronico 149, Regolatore automatico di tensione alternata 151.

Alle suddette ditte i nostri lettori possono chiedere a nostro nome chiarimenti, listini ed opuscoli.

PHONOLA

TV 2119 - 2407 - 2706 - 2707

Il televisore del quale riportiamo lo schema è realizzato dalla Società FIMI di Saronno in quattro versioni distinte: il tipo 2119 con cinescopio MW5380 da 21 pollici (485 x 380), tipo 2407 con cinescopio 24CP4 da 24 pollici (545 x 430), tipo 2706 con cinescopio 27RP4 da 27 pollici (590 x 460) mobile consolle con antine, tipo 2707 con cinescopio da 27 pollici e mobile normale.

Il complesso è costituito da 21 tubi, oltre il cinescopio, e precisamente: PCC84, 2/PCF80, 7/EF80, PL83, EABC80, EL84, PCL82, EB91, ECL80, PL36, PY81, DY86, 5Y3G 5X4G più un diodo a cristallo OA70.

Esso può funzionare su 8 canali distinti con reti elettriche da 100 a 270 Volt. La potenza assorbita è di circa 200 Watt.

È munito di presa per altoparlante supplementare e per comando a distanza del volume audio, del contrasto e della luminosità.

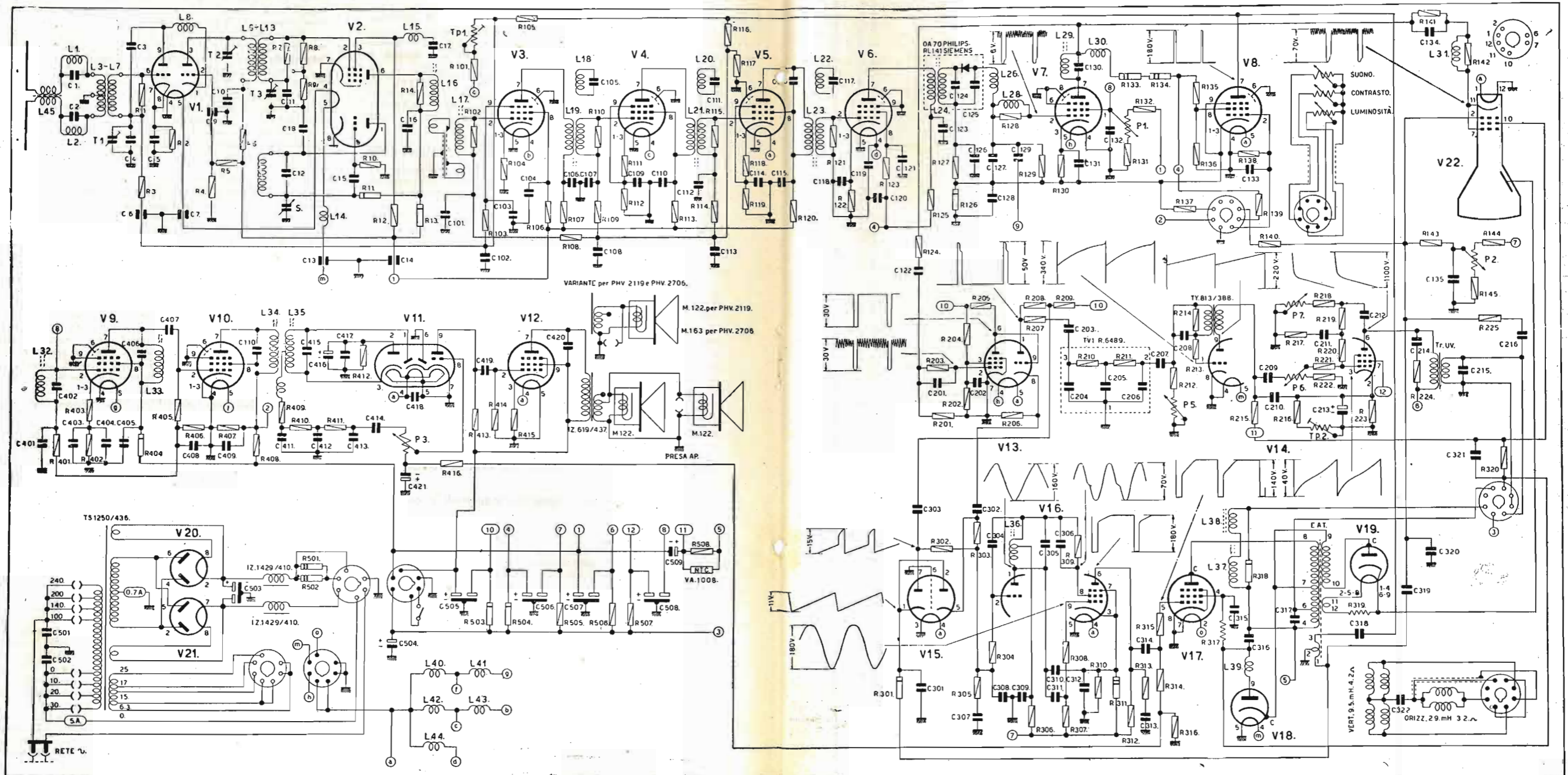
Nella tabella a pag. 604 riportiamo l'elenco delle valvole e le tensioni che si debbono riscontrare ai piedini delle stesse (i numeri sono gli stessi riportati sullo schema) in condizioni di funzionamento normale.

Il segno 1) indica che si tratta di tensioni misurate con il contrasto in posizione di minimo, ed il simbolo 2) che si tratta di tensioni misurate con contrasto in posizione di massimo.

Le tensioni sono misurate rispetto alla massa con Voltmetro a valvola in ingresso e con terminali di antenna in corto circuito, luminosità al minimo ed i rimanenti comandi ad un valore medio.

Le forme d'onda sordo state rilevate rispetto alla massa con oscilloscopio a raggi catodici munito di amplificatore verticale a banda passante di almeno 0,5 Mc/s.

P.S.



ELENCO DELLE VALVOLE E TENSIONI

Valvola	Tipo	FUNZIONAMENTO	TENSIONE AI PIEDINI															
			1	2	3	4	5	6	7	8	9	10	11					
V 1	PCC84	Amplificatrice RF - cascode	110	100	205	—	±7,4	—	—	—	—	—	—	—	—	—	—	—
V 2	PCF80	Oscillatrice e mescolatrice	75	75	135	—	±7,4	—	—	—	—	—	—	—	—	—	—	—
V 3	EF80	1° Amplificatrice MF video ed audio	100	-3	120	±7,4	±17	—	—	—	—	—	—	—	—	—	—	—
V 4	EF80	2° » » » »	75	-2	100	±7,4	±17	—	—	—	—	—	—	—	—	—	—	—
V 5	EF80	3° » » » »	—	-8	—	±6,3	—	—	—	—	—	—	—	—	—	—	—	—
V 6	EF80	4° » » » »	0,6	—	—	±6,3	—	—	—	—	—	—	—	—	—	—	—	—
V 7	PL83	Amplificatrice video frequenza	2,15	-6	—	±6,3	—	—	—	—	—	—	—	—	—	—	—	—
V 8	EF80	Controllo automatico sensibilità	—	—	—	—	—	—	—	—	—	—	—	—	—	—	—	—
V 9	EF80	Amplificatrice MF audio	2	—	—	—	—	—	—	—	—	—	—	—	—	—	—	—
V 10	EF80	Limitatrice MF audio	45	—	—	—	—	—	—	—	—	—	—	—	—	—	—	—
V 11	EABC80	Discriminatrice e preamplificatrice MF	120	—	—	—	—	—	—	—	—	—	—	—	—	—	—	—
V 12	EL84	Amplificatrice finale audio	—	—	—	—	—	—	—	—	—	—	—	—	—	—	—	—
V 13	PCF80	Separatrice e invertitrice di fase	—	—	—	—	—	—	—	—	—	—	—	—	—	—	—	—
V 14	PCL80	Oscillatore a blocco e finale verticale	125	12	30	±6,3	±17	±9	—	—	—	—	—	—	—	—	—	—
V 15	EB91	Controllo automatico frequenza orizzontale	—34	—	—	±6,3	—	—	—	—	—	—	—	—	—	—	—	—
V 16	ECL80	Oscillatrice orizzontale	—	—	—	—	—	—	—	—	—	—	—	—	—	—	—	—
V 17	PL36	Amplificatrice finale orizzontale	145	—	8	±6,3	120	—	—	—	—	—	—	—	—	—	—	—
V 18	PY81	Diode smorzatore e di efficienza	—	—	±25	±17	—	-30	—	—	—	—	—	—	—	—	—	—
V 19	DY86	Raddrizzatrice extra alta tensione	—	—	—	16KV	—	—	—	—	—	—	—	—	—	—	—	—
V 20	5Y3	Raddrizzatrice di alimentazione	—	240	—	±215	—	—	—	—	—	—	—	—	—	—	—	—
V 21	SX4G	» » » » »	—	—	±215	—	±215	±215	—	—	—	—	—	—	—	—	—	—
V 22	MW5380	Cinescopio 21"	±6,3	60	—	—	—	—	—	—	—	—	—	—	—	—	—	—
	24CP4	» 24"	±6,3	60	—	—	—	—	—	—	—	—	—	—	—	—	—	—
	27RP4	» 27"	—	—	—	—	—	—	—	—	—	—	—	—	—	—	—	—

1) Tensioni misurate con contrasto al minimo.

2) Tensioni misurate con contrasto al massimo.

± Tensioni in corrente alternata.

Le tensioni sono misurate rispetto alla massa con voltmetro a valvola, senza segnale in ingresso e con terminali di antenna in corto circuito. Luminosità al minimo, rimanenti comandi ad un valore medio. Le forme d'onda sono state rivelate rispetto alla massa, con oscilloscopio a raggi catodici munito di amplificatore verticale a banda passante di almeno 0,5 MHz.

INNOVAZIONI E PERFEZIONAMENTI

G. Termini

Stabilizzazione del funzionamento degli stadi a frequenza di riga ed a frequenza di quadro.

(Informazioni sul lavoro di ricerca iniziato da G. B. Dammers e proseguito da A. Boekhorst ed H. Heijligers del laboratorio sperimentale « Philips » di Eindhoven).

Electronic Application Bulletin, Vol. 17 (1956/57), N. 1, pag. 12.

* * *

L'opportunità di ricorrere ad accorgimenti ed a disposizioni atti a stabilizzare il funzionamento di alcuni stadi di un televisore, discende dalla necessità di diminuire il numero delle regolazioni manuali, normali e semifisse, attualmente previste e che riguardano, come è noto: il volume sonoro, la luminosità, il contrasto, la commutazione del canale, la sintonia, la larghezza, l'altezza, la linearità orizzontale e quella verticale, la frequenza di riga e la frequenza di quadro. Un notevole contributo alla soluzione di tale problema è appor-

tato dalla memoria che segue e che si riferisce ad un importante lavoro di ricerca iniziato recentissimamente da G. B. Dammers e proseguito da A. Boekhorst ed H. Heijligers del laboratorio sperimentale « Philips » di Eindhoven.

Introduzione.

I fattori che influiscono usualmente sulla larghezza e sull'altezza del quadro sono molteplici e riguardano, in primo luogo, l'invecchiamento dei tubi, specie del raddrizzatore per l'alimentazione degli anodi e delle griglie schermo dei tubi adoperati negli stadi di riga e di quadro.

La conseguente necessità di ricorrere a regolazioni manuali adeguate, è anche giustificata dalle variazioni della tensione di alimentazione, nonché inoltre dalla variazione termica della resistenza delle bobine di deflessione e dalla conseguente variazione della larghezza e dell'altezza del quadro.

La soluzione che si riporta ovvia a tali inconvenienti ed è caratterizzata, in particolare, dalle seguenti notevoli cifre di merito:

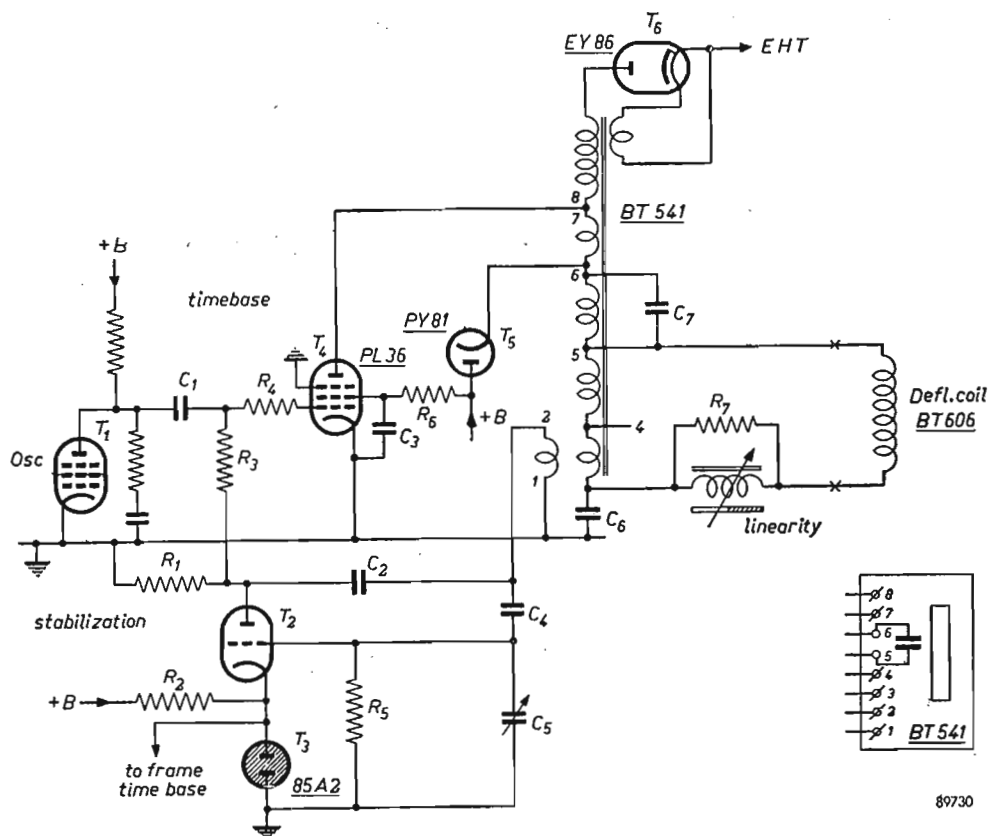


Fig. 1. Amplificatore finale di riga stabilizzato.

R1 - 1 M-ohm; R2 - 27 K-ohm; R3 - R5 - 1 M-ohm; R4 - 1 K-ohm; R6 - 1,2 K-ohm; R7 - 10 K-ohm; C1 - 3900 pF; C2 - 1500 pF; C3 - 1500 pF; C4 - 15 pF; C5 - 5 ÷ 30 pF; C6 - 47000 pF; C7 - 75 pF.

BT606 - bobine di deflessione; BT541 - trasformatore di uscita riga (entrambi costruiti dalla « Philips »). La bobina di linearità comprende 190 spire affiancate di filo smaltato da 0,35 mm di diametro; nucleo di ferroxube 3C2 (55 mm di lunghezza, 4 mm di diametro, foro assiale avente il diametro di 2 mm) magnetizzato da un nucleo di ticonal (55 mm di lunghezza, 6 mm di diametro).



A.B.C. Radio Costruzioni - Televisione

MILANO - VIA TELLINI N. 16 - TELEFONO 92.294

- a) impossibilità di incorrere nelle oscillazioni di Barkhausen;
- b) inutilità delle regolazioni di altezza e di larghezza del quadro;
- c) un più completo sfruttamento del tubo per l'amplificazione finale di riga, conseguente al valore relativamente elevato del potenziale che risulta applicato alla griglia schermo per il fatto che l'intensità della corrente ivi esistente, è poco elevata;
- d) una rilevante stabilità della tensione di accensione del diodo raddrizzatore per l'E.A.T.;
- e) la possibilità di far lavorare il cinescopio ed il tubo per l'amplificazione finale di riga, in condizioni molto prossime alle condizioni limite d'impiego, senza pregiudicarne la efficienza e la durata, entrambi legate ai valori di picco delle tensioni in giuoco e pertanto altrimenti variabili;
- f) eccezionale permanenza nel tempo della linearità verticale.

Descrizione dello schema riportato nella fig. 1, comprendente l'amplificatore finale di riga (pentodo PL 36), il diodo economizzatore (PY 81) ed il raddrizzatore per l'E.A.T. (EY 86).

Il funzionamento dell'amplificatore di riga è vincolato ad una relazione di dipendenza fra l'intensità della corrente che fluisce nelle bobine di deflessione ed il valore di picco della f.e.m. che si ha in corrispondenza dei ritorni di riga e quindi anche il valore dell'E.A.T. ricavata survoltando e raddrizzando tale f.e.m. Segue quindi la possibilità di mantenere costante l'intensità della corrente di deflessione e l'E.A.T., stabilizzando molto semplicemente il valore di picco della f.e.m. di cui sopra. In ciò consiste appunto la soluzione che si descrive e che consiste nel ricavare da un triodo amplificatore una tensione di polarizzazione dell'amplificatore finale proporzionale alla differenza fra una frazione della f.e.m. che è presente nei ritorni di riga ed una tensione di riferimento stabilizzata per tramite di un tubo a gas. Il funzionamento è spiegato in dettaglio come segue. Il tubo T1 fornisce la tensione trapezoidale di eccitazione del pentodo finale T4; mentre con il tubo T2 si è realizzato un raddrizzatore ad impulsi, il cui circuito anodico fornisce una tensione media negativa proporzionale all'impulso di fase positiva ricavato per tramite dell'avvolgimento 1-2 accoppiato al trasformatore

di riga. E' essenziale, in proposito, che tale avvolgimento sia strettamente accoppiato alla frazione dell'avvolgimento compreso fra il catodo del diodo recuperatore ed il condensatore C6 ai cui capi si stabilisce la tensione rialzata.

La tensione ad impulsi applicata all'anodo del tubo T2 determina una corrente anodica e quindi una tensione di polarizzazione del tubo T4, soltanto nel caso che la tensione che è fatta pervenire alla griglia di comando è più elevata della differenza di potenziale di polarizzazione stabilizzata dal tubo a gas T3. Da qui la possibilità di porre un efficace riparo anche alle piccole variazioni di ampiezza della f.e.m. indotta nell'avvolgimento 1-2 e che sono amplificate dal tubo T2.

La tensione di riferimento è ricavata per tramite del tubo a gas 85A2 ed è pertanto uguale a 85 V. La costanza nel tempo è quindi notevolissima specie per l'elevato valore della resistenza R2 (27 K-ohm), in serie al circuito di alimentazione di esso.

L'ampiezza della tensione ad impulso applicata alla griglia del tubo T2 è fissata in sede di messa a punto per mezzo del condensatore C5 che rappresenta un elemento di ripartizione della tensione disponibile. La regolazione di esso si effettua in relazione alla larghezza dell'immagine che deve potersi conseguire senza andare incontro ad una importante variazione del valore dell'E.A.T.; diversamente si richiede di modificare il numero di spire dell'avvolgimento 1-2.

L'intensità della corrente di deflessione è da considerare essenzialmente costante nel caso che il tubo sia in grado di erogare la corrente di picco richiesta e quando la tensione di alimentazione dell'anodo sia sufficiente a mantenere il potenziale anodico ad un valore superiore a quello relativo al ginocchio della curva caratteristica $I_a = f(V_a)$.

Da qui una notevole precisazione circa il rapporto di trasformazione che se corrisponde al valore ottimo consente di avere una corrente di griglia schermo inferiore al valore limite previsto. E' tuttavia utile avere un resistore in serie al circuito di alimentazione della griglia schermo per prevenire la formazione di una corrente eccessiva durante il periodo che precede il raggiungimento della temperatura di regime del diodo T5. Il condensatore C3, connesso fra la griglia schermo ed il catodo, ha lo scopo di sopprimere le oscillazioni che si avrebbero nel caso che il funzionamento del tubo raggiungesse il tratto discendente della curva caratteristica $I_a = f(V_a)$. Notevole il fatto che l'impossibilità di incor-

TABELLA 1 (fig. 1)

TENSIONE DI ALIMENTAZIONE	156	190	215	165	
PENTODO PL36					
Tensione di accensione	22,5	25,0	25,0	22,5	V
Intensità media della corrente catodica	113	116	120	116	mA
Intensità media della corrente di griglia schermo	17	19	22	19	mA
Intensità media della corrente anodica	96	97	98	97	mA
Intensità di picco della corrente catodica	320	325	330	320	mA
Intensità di picco della corrente di griglia schermo	28	31	33	30	mA
Intensità di picco della corrente di griglia schermo	292	294	297	290	mA
Potenza dissipata dall'anodo	3,25	5,60	8,00	4,00	W
Potenza dissipata dalla griglia schermo	2,5	3,2	4,2	2,7	W
Valore di picco del potenziale anodico	5,80	5,84	5,87	5,72	kV
Tensione anodica durante il periodo di andata	10-50	35-75	60-100	15-60	V
Valore medio del potenziale di griglia controllo	-33	-38	-41	-28	V
Tensione di griglia controllo alla fine del periodo di andata	-3,8	-8,0	-12,0	+1,8	V
DIODO PY81					
Valore di picco della tensione catodo - massa	4,60	4,63	4,65	4,55	kV
Valore della tensione rialzata	520	547	575	515	V
Valore dell'E.A.T.	17,0	17,1	17,2	16,8	kV
Intensità della corrente di deflessione	1730	1740	1750	1710	mA

tere nelle oscillazioni di Barkhausen, dimostrata dal funzionamento nella regione superiore al gomito della curva caratteristica, consente di ricorrere ad una resistenza in serie alla griglia schermo di valore molto basso e che ciò ha il vantaggio di non far risentire al movimento di deflessione lo spostamento del punto di lavoro conseguente all'invecchiamento del tubo.

Poichè la corrente di deflessione è mantenuta costante, risulta anche costante la tensione applicata al diodo recuperatore e quindi anche quella di alimentazione dell'anodo del pentodo PL36. Da qui un aumento del potenziale anodico durante il periodo di andata, determinante un aumento della potenza dissipata e la necessità, nel caso del pentodo PL36, di non superare in ogni caso la potenza complessiva di 13W, compresa quella dissipata dalla griglia schermo.

Le condizioni di funzionamento, rilevate sperimentalmente durante il periodo di normale efficienza per tre diversi valori della tensione di alimentazione e durante l'inizio del periodo di esaurimento, sono raccolte nella tabella 1.

La resistenza interna dell'alimentatore per l'E.A.T. è risultata di 8 M-ohm; il periodo di ritorno del dente di sega è di 8,5 micro-secondi (13%).

I dati riportati dimostrano che con una disposizione siffatta, per altro poco gravosa, si consegue una rilevante stabilità. I valori dell'E.A.T. (17,2 kV, 16,8 kV) e quello della intensità della corrente di deflessione (1750 mA, 1710 mA) rilevati, rispettivamente, durante il periodo di normale ef-

d) Il valore da picco a picco della tensione applicata all'anodo del triodo non può essere inferiore a 250 V se si vuole ricavare un potenziale negativo di controllo sufficientemente elevato. La capacità del ripartitore di tensione collegato al circuito di griglia dev'essere scelta in modo da avere una tensione di comando di 90 V fra picco e picco quando si predispone il compensatore C5 ad una capacità mediamente compresa fra il valore massimo ed il valore minimo. E' ovvio inoltre che la capacità del condensatore di ripartizione deve risultare indipendente dalle variazioni di temperatura.

e) Il comportamento del diodo recuperatore è legato alla forma della tensione che si ha all'ingresso dell'amplificatore di riga ed è verificato sperimentalmente esaminando l'oscillogramma relativo alla corrente del diodo. Tale corrente risulta pressochè uguale a zero prima che abbia inizio il periodo successivo di ritorno.

Generalità sul funzionamento dei generatori di quadro.

Le variabilità influenti il funzionamento dei generatori di riga sono diversamente risentite dagli stadi per il movimento di quadro. Le variazioni della tensione di alimentazione provocano, per esempio, una variazione della tensione di uscita, mentre non modificano la sensibilità dell'amplificatore finale. Contrariamente a quanto si verifica nell'amplificatore finale di riga, l'ampiezza del movimento di quadro è strettamente legata al valore della tensione ricavata all'uscita dell'oscillatore che può pertanto opportunamente stabilizzarsi.

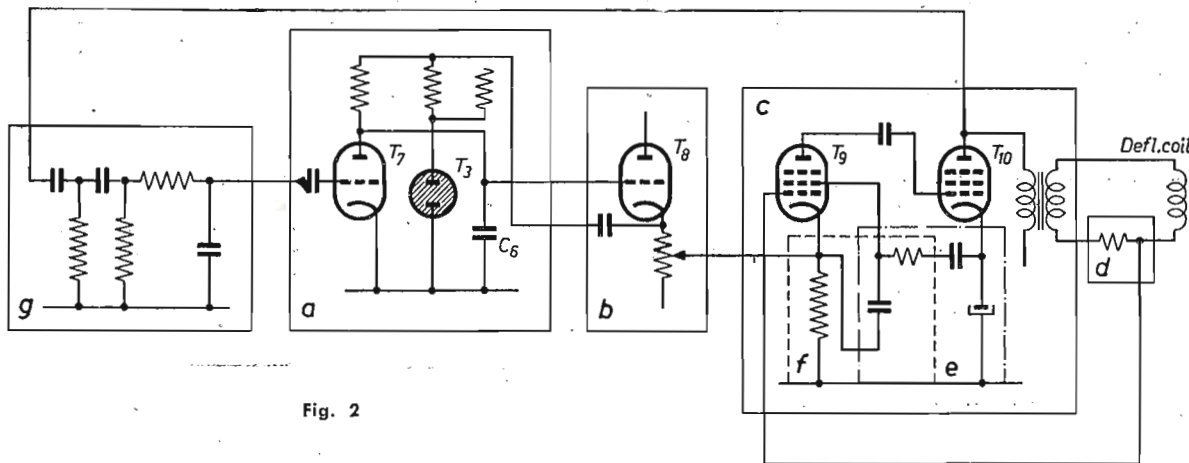


Fig. 2

ficienza con tensione di alimentazione di 215 V e durante l'inizio del periodo di esaurimento con tensione di alimentazione di 165 V, differiscono di un importo praticamente trascurabile.

Dati di dettaglio relativi alla realizzazione ed alla messa a punto dello schema della fig. 1.

a) Se si esamina la linearità di deflessione con 11 righe verticali ottenute per mezzo di un generatore di barre funzionante sulla frequenza di 15625 . 11 = 171,875 Kc/s, la non linearità può essere mantenuta al di sotto del 3%.

b) Negli amplificatori usuali di riga la forma della corrente anodica dipende poco dalla forma della tensione di griglia; quest'ultima non può invece ignorarsi nello schema in questione in cui il diodo recuperatore PY81 deve mantenere lo stato di conduttività durante l'intero periodo di andata del movimento di deflessione.

c) Il triodo T2, destinato a fornire il potenziale di polarizzazione per il tubo amplificatore T4 può essere indifferentemente del tipo ad alto μ ed a basso μ . (quale è, per esempio, il triodo del tubo PCL82), anche se è evidente che ai fini di una maggiore efficienza conviene il tipo ad alto μ .

Una prima soluzione, usualmente adottata, consiste nell'uso di una *controreazione a comando di tensione*, che ha il vantaggio di non far risentire ai generatori di quadro le fluttuazioni della tensione di alimentazione. Essa ha tuttavia l'inconveniente di essere legata alla temperatura delle bobine di deflessione nel senso che, con il crescere della temperatura cresce anche la resistenza di esse per cui, rimanendo costante la tensione ai capi di tali bobine per effetto della controreazione, si ha una diminuzione dell'intensità della corrente di deflessione. Più conveniente per tale fatto la *controreazione a comando di corrente* nel qual caso cioè la tensione di controreazione risulta proporzionale all'intensità della corrente di deflessione. Così facendo risultano anche più semplici le soluzioni relative ad assicurare la necessaria linearità al periodo di andata del dente di sega.

Da tali premesse discende lo schema di principio riportato in fig. 2 nel quale si comprendono:

a) il triodo di scarica T7, con tensione anodica stabilizzata, per mezzo del quale si ottiene una tensione a dente di sega ai capi del condensatore C6;

b) il triodo T8 per linearizzare la tensione a denti di sega fornita dal condensatore C6;



A. B. C. Radio Costruzioni - Televisione

MILANO - VIA TELLINI N. 16 - TELEFONO 92.294

c) i pentodi amplificatori T9 e T10, dall'ultimo del quale si ricava la corrente di alimentazione delle bobine di deflessione;

d) il circuito di controreazione avente lo scopo di mantenere costante il rapporto fra la corrente di deflessione e la tensione di comando del primo stadio amplificatore;

e) una prima rete di correzione della forma della corrente di deflessione;

f) una seconda rete di correzione avente lo scopo di far fronte alle variazioni di forma conseguenti alle attenuazioni provocate sulle frequenze più basse dalla reattanza del condensatore di accoppiamento e dalle capacità degli avvolgi-

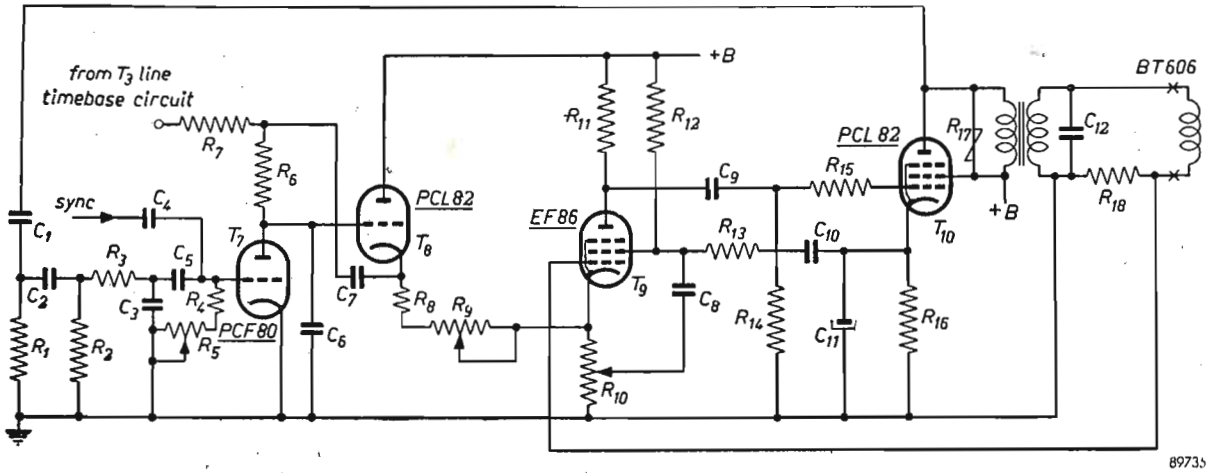
menti del trasformatore di uscita;

g) la connessione retroattiva interposta fra l'uscita del pentodo T10 e l'ingresso del triodo T7 che funziona, per tale fatto, in regime generatore.

Descrizione dello schema riportato in fig. 3.

1) Generatore di deflessione.

Il generatore di deflessione è realizzato con i due triodi T7 e T8. Il necessario effetto retroattivo avviene per tramite della connessione interposta fra il trasformatore di uscita e la griglia di comando del triodo T7. Il rapido aumento della corrente anodica del tubo T7, conseguente all'elon-



89735

Fig. 3. Stadi per la deflessione verticale.

R1 - 0,12 M-ohm; R2 - 0,12 M-ohm; R3 - 56 K-ohm; R4 - 0,22 M-ohm; R5 - 0,5 M-ohm; R6 - 0,82 M-ohm; R7 - 0,22 M-ohm; R8 - 15 K-ohm; R9 - 20 K-ohm; R10 - 1 K-ohm, a variazione lineare; R11 - 0,39 M-ohm; R12 - 1,8 M-ohm; R13 - 39 K-ohm;

R14 - 2,2 M-ohm; R15 - 1 K-ohm; R16 - 470 ohm; R17 - VD 9011; R18 - 1,2 ohm.

C1, C2, C5 - 15000 pF; C3 - 23000 pF; C4 - 5600 pF; C6 - 33000 pF; C7 - 0,1 micro-F; C8, C10 - 470000 pF; C9 - 47000 pF; C11 - 25 micro-F; C12 - da 0,1 a 0,5 micro-F.

TABELLA 2 (fig. 3)

TENSIONE DI ALIMENTAZIONE	165	190	215	V
TUBO T7 (PCF80)				
Tensione di griglia	-22	-21,5	-22	V
Tensione anodica	21	21	21	V
Valore medio della corrente anodica	60	60	60	μA
Valore di picco della corrente anodica	20	20	20	mA
TUBO T8 (PCL82)				
Tensione catodica	22,5	23	23,5	V
Tensione di griglia	21	21	21	V
Valore medio della corrente anodica	1,18	1,20	1,23	mA
TUBO T9 (EF86)				
Tensione catodica	1,05	1,10	1,15	V
Tensione di griglia schermo	44	48	52	V
Tensione anodica	43	44	45	V
Valore medio della corrente anodica	310	370	430	μA
Valore medio della corrente di griglia schermo	50	65	75	μA
TUBO T10 (PCL82)				
Tensione catodica	12,5	14,0	15,5	V
Tensione di griglia schermo	165	190	215	V
Tensione anodica	160,5	185,0	209,5	V
Valore medio della corrente anodica	20	23	26	mA
Valore medio della corrente di griglia schermo	7	7	7	mA
Intensità della corrente anodica (da picco a picco)	73	75	77	mA
Intensità della corrente di deflessione (da picco a picco)	1075	1080	1085	mA

gazione positiva della tensione di reazione, provoca la scarica del condensatore C6 che è successivamente caricato per mezzo dei resistori R7 ed R6 nell'intervallo di tempo in cui il tubo di cui sopra si trova all'interdizione. Affinchè la tensione di carica del condensatore C6 sia indipendente dalle variazioni della tensione di alimentazione, il resistore R7 è connesso alla tensione stabilizzata dal tubo a gas 85A2 adoperato nello stadio dell'amplificatore di riga. Per mantenere costante la corrente di carica del condensatore C6 e quindi per ottenere una variazione lineare durante il periodo di andata del dente di sega, si mantiene costante la tensione ai capi del resistore R6 e si applica la tensione triangolare al catodo del tubo T8 con il quale si è realizzato un ripetitore catodico. La stabilità della tensione a dente di sega, ovviamente legata al valore di picco della corrente anodica del tubo T7, che è in tal caso inferiore al valore usuale è raggiunta dando al condensatore C6 un valore relativamente poco elevato.

2) Amplificazione.

Una frazione della tensione a dente di sega, regolabile a volontà per mezzo della resistenza R9 è applicata all'ingresso del tubo amplificatore di tensione T9 che è seguito dal tubo di potenza T10. Lo stadio preamplificatore è necessario in conseguenza al valore molto basso (circa 1 V) della tensione di reazione che è ricavata per mezzo di un resistore connesso in serie alle bobine di deflessione e quindi avente un valore sufficientemente minore di quello delle bobine di deflessione stesse (circa 4 ohm). Per ottenere un periodo di andata sufficientemente lineare, cioè per far fronte al flusso disperso del trasformatore di uscita ed alle condizioni di lavoro dei tubi, si richiede un fattore di controreazione altrettanto elevato, per esempio uguale a circa 15. Ciò significa che la differenza fra la tensione d'ingresso e quella di controreazione è di $1/5 \times 1 \text{ V} = 70 \text{ mV}$ e per avere all'ingresso dell'amplificatore di potenza la tensione eccitatrice di 20 V, il tubo T9 deve fornire un'amplificazione di tensione uguale a 300 unità quali cioè possono aversi con un pentodo EF86 che ha il vantaggio essenziale, rispetto ad altri tipi, di essere assolutamente esente da fenomeni di microfonicità.

3) Reazione positiva e negativa.

Per avere all'uscita del tubo T10 un impulso di fase positiva durante il ritorno del dente di sega si richiede una tensione eccitatrice di fase parimenti positiva quale cioè può ottenersi facendo pervenire al catodo del tubo preamplificatore T9 la tensione fornita dal tubo T7. La tensione di controreazione che è ricavata, come si è detto, per mezzo di un resistore (R18) in serie alle bobine di deflessione, può essere applicata tanto al catodo quanto alla griglia di comando del pentodo T9. Nello schema che si considera questa tensione è applicata alla griglia di comando allo scopo di agevolare il rilievo della forma della tensione eccitatrice e quello della corrente di uscita.

4) Correzione della forma d'onda.

Per far fronte alla non linearità della relazione esistente fra il movimento di deflessione sullo schermo del cinescopio e l'intensità della corrente che fluisce nelle bobine di deflessione, quest'ultima deve seguire un lieve andamento ad «S», quale cioè può aversi aggiungendo alla tensione a dente di sega, variabile linearmente, una tensione sinusoidale di pari frequenza. Ciò è fatto per mezzo di una doppia rete di integrazione della tensione a dente di sega, interposta fra il catodo dell'amplificatore di uscita e la griglia schermo del tubo T9. Occorre cioè considerare che la prima integrazione si effettua per tramite del condensatore C11 (25 micro-F) e che la seconda integrazione avviene mediante R13 e C8. La tensione sinusoidale che si ricava all'uscita di queste due reti dev'essere applicata alla griglia schermo e non alla griglia di comando per rispettare la necessaria relazione di fase. Così facendo la forma della corrente anodica è determinata dalla differenza fra le due tensioni applicate, rispettivamente, alla griglia di comando ed alla griglia schermo.

5) Ulteriore correzione della non linearità.

La necessità più volte dimostrata su queste pagine di avere una tensione parabolica all'ingresso dell'amplificatore per avere all'uscita una corrente variabile linearmente con il tempo, è raggiunta per tramite del condensatore C8 che ha lo scopo di far pervenire una corrente parimenti parabolica nel ramo del resistore R10 che si comprende fra il catodo del tubo T9 e la massa. L'importanza di tale compensazione dipende dalle inevitabili asimmetrie che s'incontrano nel cinescopio e nella coppia di bobine per la deflessione verticale e può essere appunto modificata mediante il potenziometro R10.

6) Circuito di reazione.

L'effetto retroattivo realizzato fra l'uscita del tubo T10 e

l'ingresso del tubo T7 è fatto per mezzo di due reti di differenziazione (C1-R1, C2-R2) il cui scopo è quello di escludere la componente a dente di sega che è presente all'uscita. Da qui l'impossibilità di avere all'ingresso del tubo T7 delle oscillazioni indesiderate a bassa frequenza e di migliorare anche, in conseguenza, l'intercalamento. La rete di integrazione R3-C3 serve ad escludere gli impulsi di riga. Lo stadio può essere sincronizzato da impulsi di fase positiva di ampiezza compresa fra 15 V e 30 V.

7) Trasformatore di uscita.

Lamella: 75 x 62,5 mm; introferro 30 μ ; nucleo 25 mm.

Primario: 2370 spire, filo smaltato 0,2 mm di diametro (circa 123 spire per strato); resistenza, circa 200 ohm.

Secondario: 82 spire, filo smaltato 0,8 mm di diametro (circa 28 spire per strato); resistenza, circa 0,35 ohm.

Larghezza degli avvolgimenti: 28 mm.

8) Particolarità caratteristiche dello schema.

La variazione di altezza che può aversi nell'intervallo che precede il raggiungimento della temperatura di regime, è legata al coefficiente di temperatura dei resistori R6, R8, R9 ed R10. Se R6 è del tipo a basso coefficiente di temperatura e se questi assume il medesimo valore per i resistori R8, R9 ed R10 le variazioni di altezza dell'immagine possono considerarsi inferiori all'1%. Notevole anche che una variazione del 5% del valore di picco della corrente anodica del tubo T10, provoca una variazione completamente trascurabile dell'intensità della corrente di deflessione. Importante infine l'effetto provocato sulla corrente di deflessione da una variazione anche importante della tensione di alimentazione; se quest'ultima subisce un aumento del 30% l'intensità della corrente di deflessione subisce una variazione che è compresa fra l'1% e l'1,2%.

INVENZIONI E BREVETTI

Comunicazione dell'Istituto per la Protezione e la Difesa della Proprietà Industriale a Milano, Via Durini 4, telefono 700.704 e 795.042 (Direttore Ing. A. Giambrocco).

I lettori potranno indirizzarsi per ogni chiarimento al detto Istituto, indicando sempre il numero del brevetto che interessa.

- 4100 — Dispositivo passaprogrammi per conoscere in ogni momento e simultaneamente qual è il programma in
- 3499 — Dispositivo per la sincronizzazione della radio con gli oscillatori. (La stessa).
- 4105 — Antenna a lunghezza variabile con continuità. (Bronzi Goffredo a Roma e Monelli Lorenzo ad Ascoli Piceno).
- 4106 — Sistema e relativa apparecchiatura per collegare mediante circuiti radio, mobili in genere e particolarmente emesso da una o più stazioni radiofoniche e di televisione, senza bisogno di accendere il ricevitore (Bianco Amelio a Genova).
- 4101 — Antenna per televisione di ingombro minimo. (Banfi Angelo a Milano).
- 4102 — Circuito a tubo di resistenza particolarmente adatto per apparecchi trasmettenti e riceventi alimentati da batteria (Autophon Akt. a Soleure).
- 4103 — Circuito per la soppressione di frequenze armoniche non desiderate (La stessa).
- 4104 — Ricetrasmittitore a modulazione di frequenza comprendente cristalli oscillanti per il pilotaggio degli te veicoli con una stazione fissa facente capo ad una rete telefonica. (Cavallucci Osvaldo a Milano).
- 4107 — Circuito per radio-telefono con tastiera per variare la lunghezza di onda del trasmettitore e con mezzi atti a segnalare le condizioni di occupato fra due o più apparecchi. (Lo stesso).
- 4108 — Perfezionamento negli apparecchi di cifratura per televisione ad abbonamento. (Zenith Radio a Chicago).
- 4109 — Giunto metallico ad un solo bullone per il collegamento dei vari elementi di una antenna televisiva. (Tonna Aldo a Tortona).
- 4110 — Apparecchio ricevente televisivo con numero ridotto di valvole. (Turello Elpino ad Asti).
- 4111 — Selettore di frequenza, particolarmente adatto per televisione. (Standard Coil Products a Los Angeles).

Possibilità dell'oscillatore a dente di sega con diodo a gas.

Signor R. Somenza, Rapallo.

Premesso che s'intende per periodo del dente di sega il tempo entro cui si comprendono il tratto ascendente o di andata e quello discendente o di ritorno e che la frequenza è quindi il numero dei periodi che si hanno in 1 minuto secondo, si precisa che se si carica un condensatore C per tramite di un resistore R collegato in serie al generatore di tensione V_b , la frequenza della tensione a dente di sega vale

$$f = \frac{V}{CR} \left(\frac{1}{V_i - V_d} \right)$$

avendo indicato con V_i la tensione di ionizzazione o d'innesco e con V_d quella di deionizzazione o di disinnesco. Un sistema siffatto può essere effettivamente adoperato per una frequenza di 500 c/s (la frequenza massima: praticamente accettabile, si aggira intorno a 10 Kc/s), purchè si sappia risolvere, beninteso, il problema della sincronizzazione. Più conveniente per altro l'uso del triodo a gas specie se è richiesto un valore tra picco e picco non indifferente, tale cioè da non potersi conseguire con il tubo a due elettrodi in conseguenza alla piccola differenza che si ha fra V_i e V_d .

Cinescopio per televisore portatile.

Signor L. Verdis, Livorno.

Il televisore portatile può essere realizzato, molto convenientemente, con il nuovo cinescopio AW36/80 costruito dalla « Philips », del tipo a focalizzazione elettrostatica e con angolo di deflessione di 90°. Tra le diverse cifre di merito raggiunte, notevoli:

a) la focalizzazione elettrostatica a bassa tensione che, mentre semplifica notevolmente il complesso di deflessione, garantisce in ogni caso la messa a fuoco su tutta la superficie dello schermo, indipendentemente dal valore dell'E.A.T. e dalla luminosità dell'immagine;

b) l'angolo di deflessione di 90°, che permette di diminuire l'ingombro in profondità di circa 6,5 cm rispetto al corrispondente cinescopio con angolo di deflessione di 70°;

c) lo schermo metalizzato, che dà un'immagine particolarmente brillante e con ottimo contrasto anche con E.A.T. compresa fra 9 kV e 10 kV;

d) la superficie dello schermo e quindi le dimensioni dell'immagine che risultano maggiori di quelle di un cinescopio normale da 14".

I dati caratteristici e d'impiego di esso possono così riassumersi.

Accensione. Indiretta in c.a. od in c.c. con connessione in serie od in parallelo ai filamenti degli altri tubi.

Tensione di accensione: 6,3 V,

intensità della corrente di accensione: 0,3 A.

Nel caso della connessione in serie la tensione a freddo non può essere superiore a 9,5 V. Diversamente si richiede un limitatore di corrente.

Capacità. $C_{g1} = 7$ pF,

$C_k = 4$ pF,

$C(a, g_4, g_6)_m = \text{min } 500$ pF, max 1200 pF.

Schermo. Vetro filtrante a curvatura sferica, metalizzato internamente.

Colore: bianco. Assorbimento: 25% circa. Diagonale utile: min 332 mm; larghezza utile: min 308 mm, altezza utile min 244,5 mm.

Deflessione. Magnetica.

Angolo di deflessione: orizzontale 85°, verticale 68°, rispetto alla diagonale 90°.

Focalizzazione. Elettrostatica.

Trappola ionica. Circa 60 Gauss.

Centratura dell'immagine. Realizzata con un campo magnetico perpendicolare all'asse del tubo, variabile da 0 a 10 Gauss. Massima distanza fra il centro del campo magnetico e la linea di riferimento: 70 mm.

Posizione di montaggio. Qualsiasi.

Condizioni normali di funzionamento.

V_a, g_4, g_6	10	300	V
V_{g2}	300	12	kV
$-V_{g1}$	40-80	40-80	V (1)
V_{g3}, g_5 , per $I_a + g_4 + g_6$ = μA)	- 85 ÷ + 115 - 55 ÷ + 145		V (1)

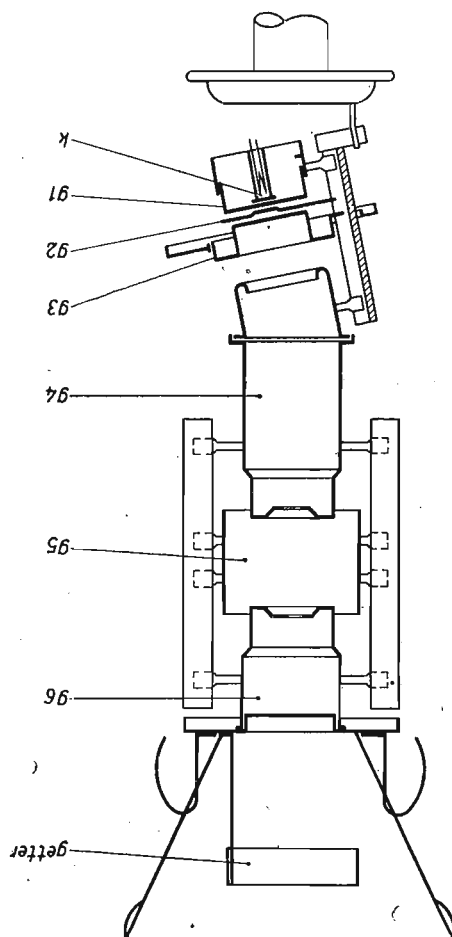


Fig. 1

(1) Potenziali negativi di estinzione dello « spot » in assenza di deflessione.

(2) I valori riportati si riferiscono alla condizione di focalizzazione ottima al centro dello schermo. Per avere una focalizzazione uniforme su tutta la superficie dello schermo si richiede di aumentare il potenziale di cui sopra fino a raggiungere un valore compreso fra 100 V e 200 V.

A proposito dei cinescopi AW53-80 ed AW43-80 della Philips.

Sig. A. F., Roma.

I cannoni elettronici dei cinescopi AW 53-80 ed AW 43-80 comprendono una lente elettrostatica di focalizzazione interposta fra due elettrodi acceleratori. Ciò può essere visto in fig. 1, in cui si è indicato con g5 l'elettrodo di focalizzazione, mentre g4 e g6 rappresentano gli elettrodi acceleratori. Il diaframma che si ha all'ingresso di g4 serve ad arrestare gli ioni negativi che si creano nel cannone elettronico, mentre quello disposto all'uscita di g6 ha lo scopo di impedire al bario del getter di raggiungere l'elettrodo g5. La forma degli elettrodi costituenti la lente elettronica è stabilita in modo da avere un'aberrazione molto piccola. Si fa anche osservare che gli estremi degli elettrodi acceleratori g4 e g6 che si comprendono nell'area dell'elettrodo g5 hanno un diametro inferiore a quello del corpo di tali elettrodi e che ciò è fatto per aumentare la distanza fra g4, g6 e g5 e quindi per poter realizzare la focalizzazione richiesta con una tensione non molto elevata (la d. di p. fra g5 e gli elettrodi acceleratori può risultare uguale a circa 18 kV). Una elevata intensità di campo può infatti provocare un'emissione elettronica a freddo e quindi una corrente di scarica non accettabile. Notevole per altro nei cinescopi AW 53-80 ed AW 43-80 il valore poco elevato della tensione di focalizzazione conseguente alla connessione interposta fra g3 e g5 e pertanto con la possibilità di far risentire alla lente interposta fra g3 e g4 le variazioni della tensione di cui sopra.

La tensione di focalizzazione può essere ricavata in vario modo ed anche, per esempio, per via potenziometrica, shuntando la tensione rialzata con una resistenza sufficientemente elevata. Il valore della tensione di focalizzazione, ovviamente riferito al catodo, è compreso fra -100 V e +300 V. La focalizzazione è legata alle tensioni applicate a quattro diversi elettrodi e può comunque conseguirsi, in ogni caso, agendo sul valore di uno solo di essi. Nel caso, per esempio che si abbia un potenziale positivo di 100 V andando dal catodo alla massa (potenziale di riferimento), si realizza la focalizzazione richiesta applicando alla seconda griglia un potenziale positivo di 250 V rispetto al catodo.

Direttore
P. SOATI

Direttore Responsabile
G. TERMINI

★

Autorizz. Trib. di Milano N. 2072

★

Arti Grafiche A. Gorlini - Milano



OSCILLATORE PANORAMICO

per TV - Mod. 305/S
(Sweep-Marker)

CARATTERISTICHE: Gamme di frequenza: 225 ÷ 160 MHz, in fondamentale; 120 ÷ 60 MHz, 60 ÷ 0 MHz per battimento. Sistema di esplorazione (sweep): il sistema di esplorazione è completamente elettronico. La frequenza di ripetizione è quella di rete e l'entità della esplorazione può essere regolata con continuità, da 0 a 20 MHz. - Modulazione di ampiezza durante l'escursione: inferiore da 0,05 db per ogni MHz di escursione. - Tensione di uscita: 0,3 volt su 75 Ω per la prima gamma; 0,1 volt su 75 Ω per le due gamme inferiori. - Attenuatore di uscita: attenuazione della massima uscita fino a circa 120 db. - Segnali indicatori di frequenza (marker): 52-38 MHz; 38-28 MHz; 28-21 MHz.



Richiedete: Bollettini di Informazione "Mecronic,"

Fabbrica Italiana Apparecchi Elettronici di Misura e Controllo
s.r.l.

Milano - Via Giorgio Jan 5 (Porta Venezia) Telef. 221.617

Visitateci alla Fiera Campionaria di Milano, Padiglione N. 33 (Salone 2° - Radio - TV Elettronica) Posteggio N. 33379



A.B.C.

Radio Costruzioni - Televisione

MILANO - VIA TELLINI N. 16 - TELEFONO 92.294



TELEVISIONE

Mod. 17015

Prezzo L. 110.000

serie "Golden Star,"



Mod. 21015

Prezzo L. 140.000



RADIO * AM * FM

Chiedere listino n. 57 alla:

STOCK RADIO - Milano Via Panfilo Castaldi N. 20 - Telefono N. 27.98.31

Vorax Radio

Minuterie, viterie, pezzi staccati per la radio e la televisione
Strumenti di misura - Scatole di montaggio

MLANO - Viale Piave, 14 - Telef. 793.505



Testerini tascabili

S.O. 113 — 1000 Ohm/V.

S.O. 111 — 5000 Ohm/V.

S.O. 115 — 10.000 Ohm/V.

- ◆ Precisione e stabilità elevatissime.
- ◆ Scale ad ampio quadrante.
- ◆ Per qualunque esigenza di collaudo, di ricerca e di riparazione.



Capacimetro ohmmetro S.O. 130

Ponte di misura con tubo catodico EM34 per rivelazione del bilanciamento.

- ◆ 4 portate da 0,1 ohm a 250 Mohm (lettura diretta su quattro scale).
- ◆ 3 portate da 4 pF a 100 Micro Farad con lettura diretta.
- ◆ Misura del fattore di potenza da 0 al 50 per cento.
- ◆ Controllo della dispersione e dell'isolamento dei condensatori.
- ◆ Dimensioni: 240 x 180 x 130; peso: circa 4 Kg.



Oscillatore modulato S.O. 122

- ◆ 8 gamme, di cui due in 2ª armonica, una in 3ª armonica e due allargate, distribuite fra 147 Kc/s e 27 Mc/s.
- ◆ Attenuatore a scatti ed a variazione continua.
- ◆ Modulazione interna ed esterna con uscita anche a 400 c/s.
- ◆ Realizzazione compatta ad altissima stabilità, con variazione trascurabile.
- ◆ Dimensioni: 240 x 180 x 130 mm. peso: circa 2,95 Kg.



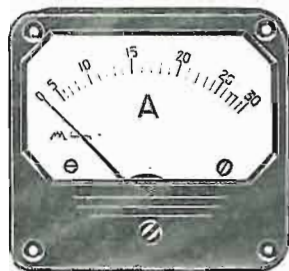
E1Q - mm. 50x50

Elettromeccanica TROVERO



MILANO

Via C. Botta, 32 - Tel. 59.35.90



**E3QB - mm. 100 x 110
mod. da pannello**

ISTRUMENTI A MAGNETE PERMANENTE

Voltmetri
Millivoltmetri
Amperometri
Microamperometri

ISTRUMENTI ELETTRODINAMICI

Voltmetri
Wattmetri
Cosfimetri
Amperometri

Frequenziometri a indice
Frequenziometri a lamelle vibranti

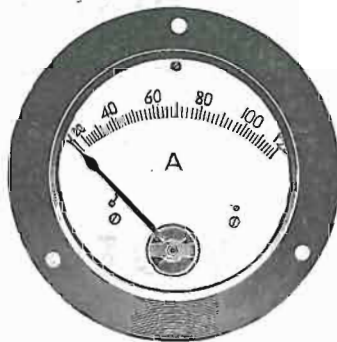
Misuratori d'isolamento
Misuratori di messa a terra

Ponti di Wheatstone
Tester
Ohmetri
Provalvalvole

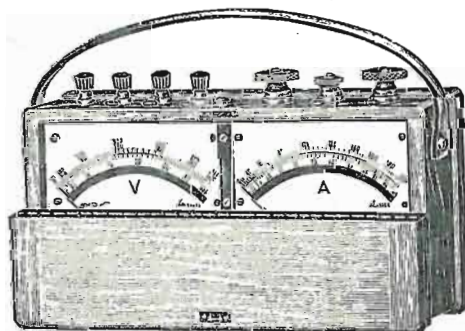
Trasformatori per strumenti

★

**Si eseguono riparazioni accurate e
cambi di caratteristiche**

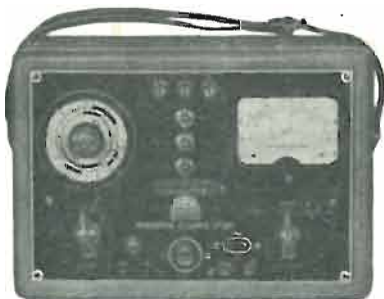


**E5I Ø mm. 165 mod. da quadro
tipi incassati e sporgenti**



**EP4 - mm. 300 x 150 x 90
mod. da laboratorio EP3 - EP4**

A richiesta si realizzano strumenti per applicazioni particolari



**MISURATORE
DI CAMPO
EP 503 A**

Campo di misura: da 10 μ V a 100 K μ V in 7 gamme a rapporto «3», che rende facile la lettura dei valori di inizio scala. Valori di f.s.: 100 - 300 - 1000 - 3000 - 10.000 - 30.000 - 100.000 μ V.

Campo di frequenza: da 50 a 110 MHz e da 170 a 225 MHz in 4 gamme, comprendente tutti i canali TV italiani e a F.M.

Impedenza di ingresso: 75 e 150 Ω sbilanciati, 300 Ω bilanciati.

Alimentazione: 110 \div 280 V. c. a. - 6 Volt. c. c.

Tensioni: 1,5 - 5 - 15 - 50 - 150 - 500 - 1500 V. f.s. in c.c., c.a., efficaci e picco-picco; con puntale A.T. fino a 30.000 Volt in c.c.

Impedenza d'ingresso: in c.c.: 11 M ; in c.a.: 1 M e 85 pF in parallelo.

Campo di frequenza: con rivelatore esterno fino a 300 Mhz.

Resistenze: da 0,1 Ω a 1.000 M Ω in 7 portate. Valori di centro scala: 10-100-1000-10.000 Ω 0,1-1-10 M Ω

**VOLTOHMETRO
ELETTRONICO
R 122**



APPARECCHI DI MISURA
E DI CONTROLLO] RADIOELETTRICI



UNA

S. R. L. MILANO

VIA COLA DI RIENZO, 53 A - TEL. 47.40.60 - 47.41.05

Fiera di Milano - Padiglione N. 33 Salone II° - Stand N. 33319-20



AUDIO VIDEO

S. R. L.

**RADIO - TELEVISIONE •
APPLICAZIONI ELETTRONICHE**

Studio tecnico • Costruzioni
Installazioni • Vendita

PALERMO - Piazza Castelnuovo, 48
Tel. 40.913

Una nuova organizzazione a Palermo

- Radio, televisori e accessori
- Scatole di montaggio per registratori a nastro
- Antenne e materiale per installazioni TV

Acquistando da noi il materiale per radio-tele-costruzioni, Vi insegneremo gratuitamente e seguiremo le operazioni di montaggio e la relativa messa a punto presso i nostri laboratori.

RIUSCITA GARANTITA

Informazioni a **AUDIO VIDEO**

Piazza Castelnuovo, 48 - Tel. 40.913

SAREM

Strumenti Apparecchiature Radio Elettriche di Misura
MILANO - VIA GROSSICH N. 16 - TELEF. 296.385



ANALIZZATORE PORTATILE MOD. 621

(20.000 ohm/volt C.C. - 10.000 ohm/volt C.A.)

42 portate, Megaohmmetro per misure fino a 100 Megaohm, Capacimetro per prova condensatori da 100 a 500.000 pF. Misuratore d'uscita con scala in Decibel, scala ad ampio quadrante mm. 125 x 98.

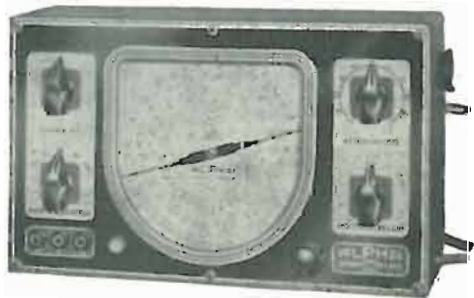
Dimensioni mm. 207 x 138 x 72 - Peso Kg. 1,300.



VOLTMETRO ELETTRONICO MOD. 426

Strumento ad ampio quadrante, scala grande arco a 2 colori. Portate da 1,2 volt a 1200 volt fondo scala, in 5 portate c.c. a c.a. Ohmetro: letture da frazione di ohm a 1000 Megaohm in 6 portate 10 - 1.000 - 10.000 - 100.000 ohm. 10 Megaohm centro scala. Scale con zero centrale. Scale con letture in Db. Sonda A. T. portata 300 V a 30.000 V e Sonda A. F. letture di R. F. sino a 230 Mhz (a richiesta). Valvole impiegate: 1 tipo ECC82 - 1 tipo EB91 - 1 tipo 6x4.

Dimensioni mm. 200 x 135 x 98 - Peso Kg. 2,250 circa.



OSCILLATORE MODULATO C.B. VIII

Sei gamme d'onda, lettura diretta in frequenza e metrica, commutatore d'onda rotante, attenuatore potenziometrico a scatti, 4 frequenze di modulazione. Taratura singola punto per punto. Dimensione mm. 280 x 170 x 100 - Peso Kg. 3,100.



PROVAVALVOLE MOD. 821

Possibilità di esame di tutte le valvole Europee ed Americane, regolatore di tensione rete prova corti, prova emissione, controllo isolamento catodo, selettori speciali a leva per qualsiasi commutazione, adattatore speciale per prova cinescopi, strumento speciale nuova serie con scala colorata ad ampio quadrante. Dimensione mm. 320 x 220 x 130 - Peso Kg. 4.



ANALIZZATORE MEGAOHMMETRO CAPACIMETRO

MOD. 607 (10.000 ohm/volt)

MOD. 609 (20.000 ohm/volt)

Analizzatori tascabili 20.000 ohm/volt e 10.000 ohm/volt C.C. - 10.000 ohm/volt e 5.000 ohm/volt C.A. - 24 portate, Megaohmmetro incorporato con misure fino a 100 Megaohm, Capacimetro per prova condensatori da 100 a 500.000 pF. Ampiezza scala mm. 90 x 80.

Dimensioni mm. 155 x 90 x 47 - Peso Kg. 0,450.

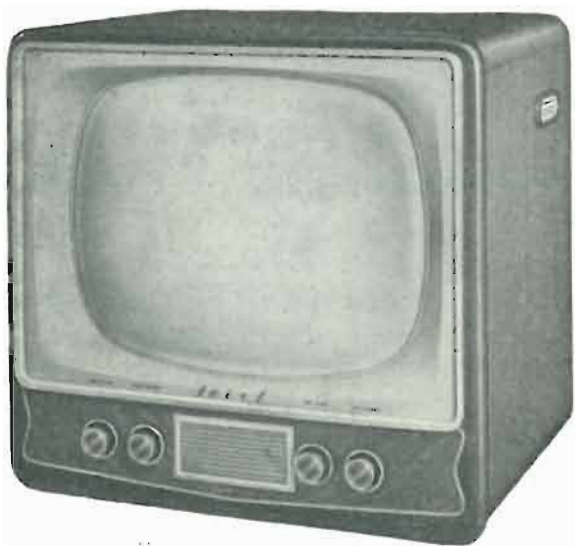


PROVAVALVOLE ANALIZZATORE MOD. 809 (20.000 ohm/volt)

Unisce le caratteristiche del nostro Analizzatore Portatile Mod. 621 a quelle del Provalvole Mod. 821 e costituisce lo Strumento più completo, per il servizio di riparazione, esistente sul mercato. Dimensione mm. 390 x 330 x 130 - Peso Kg. 5,500.

FAREF RADIO

MILANO - VIA VOLTA, 9 - TELEFONO 666056



Mod. 290/C

T.V. 21 pollici con cinescopio a 90° ad alta luminosità - altoparlante frontale - antenna 300 Ohm - dimensioni 62 x 64 x 54
Caratteristiche: 22 valvole più cinescopio - circuito cascode ad alta sensibilità - sincronismi automatici, altoparlante di massima fedeltà - semplicità di regolazione - cristallo di protezione - mobile in legno pregiato di perfetta rifinitura. Alimentazione da 110 a 280 volt, 42 ÷ 50 periodi.



Mod. Star

RADIO FONO VALIGIA: Ricevitore onde medie e corte a 5 valvole, 2 altoparlanti di grande effetto acustico. - Complesso giradischi a 3 velocità, rivelatore piezoelettrico originale tedesco. - Comandi di tono, volume, sintonia e gamma. - Tensione di alimentazione da 110 a 220 Volt. Custodia in elegante valigia a colori vivaci. Dimensioni 39 x 36 x 18.

Listini illustrati 1957
gratis a richiesta



Mod. Baby/B

Supereterodina a 4 valvole - onde medie da 190 a 580 mt. - alimentazione a batteria - antenna interna ferroxube - elegante mobile in plastica avorio dimensioni 15 x 22 x 6. Con custodia al prezzo netto reclamistico di L. 11.950.



Mod. 380

Supereterodina AM-FM a 7 valv. - altoparlante alnico V elittico. Potenza d'uscita indistorta 4 Watt. Dimensioni 34 x 47 x 28.



Mod. K 520

ELEGANTE FONOVALIGIA CON AMPLIFICATORE

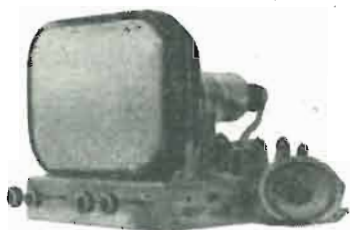
Caratteristiche: complesso fonografico a 3 velocità Lesa - amplificatore di alta qualità, potenza di uscita 2 Watt - tensione universale. - Dimensioni 37 x 33 x 14,5. - A scopo propagandistico viene posta in vendita al prezzo netto di L. 17.700.

Possedere un buon televisore non è più un lusso:
TECNICI, RIVENDITORI ED AMATORI TV, SONO INVITATI A PRENDERE VISIONE DEL NUOVO ORIGINALISSIMO TELEVISORE.

MICRON

T 11/ C

posto in vendita in scatola di montaggio.



SCATOLA DI MONTAGGIO L. 30.000
KIT VALVOLE " 16.166

Cinescopi MW 36-44 L. 16.000
MW 43-64 L. 20.000 - MW 53-20 L. 30.000

Tutti i prezzi al netto

La scatola di montaggio, oltre che completa ed in parti staccate, viene anche venduta frazionata in n. 5 pacchi da L. 6.600 l'uno. Può essere equipaggiato indifferentemente con cinescopio da 14, 17 o 21" e presenta (dati rilevati presso laboratori della RAI) i seguenti valori di sensibilità:

tenuta di entrambi i sincronismi con segnale di 350 μ V
immagine commerciale » » » 600 μ V

Consumo dell'apparecchio: 85 W con rete a 220 V. - Messa a punto gratuita; **RISULTATI GARANTITI.** - Guida al montaggio e tagliandi consulenza (porto compr) L. 665 - Maggiore documentazione a richiesta

Per la messa a punto e manutenzione dei n/ televisori istruzione gratuita presso la n/ sede ai tecnici di ditte che intendono trattare n/ apparecchi. Il montaggio e la messa a punto del T 11/ C con o senza l'aiuto della n/ consulenza tecnica, costituiscono un sistema razionale e rapido per l'istruzione di abili tecnici TV.

PREZZI APPARECCHI FINITI E COMPLETI, AL PUBBLICO:

T 11/14"/C L. 99.000 - T 11/17"/C L. 109.000 - T 11/21"/C L. 178.000

E' disponibile ed in vendita il teleproiettore T 15/60", in valigetta di cm. 44 x 35 x 14,5. Peso Kg. 13,500 Prezzo L. 280.000.

MICRON Industria, 67 - Telefono N. 2757 - ASTI

Oscar

s. r. l.

ORGANIZZAZIONE
SPECIALIZZATA
COSTRUZIONE
APPARECCHI
RADIOTELEVISIVI

Il meglio
per i
più esigenti

Vigevano - Via Berceda 3/10 - Telef. 31.87

Un reale tour de force nel campo dei proiettori televisivi:

TELEPROIETTORE

MICRON T 15/60"

in piccola valigia (cm. 4'x35x14,5) di peso modesto (Kg. 13,5), adatto per famiglie, circoli, cinema. Facilmente trasformabile a colori. Dotato di obiettivo che consente di ottenere immagini da cm. 22 a m. 4 di diagonale. Consuma e costa meno di un comune televisore da 27".

È in vendita anche il solo obiettivo.



Richiedere documentazione tecnica, prezzo e garanzia a:

MICRON TV

ASTI

Industria N. 67 - Telefono N. 2757

LESAPHON

serie GIOIELLO



LIRE 36.000



LIRE 47.000



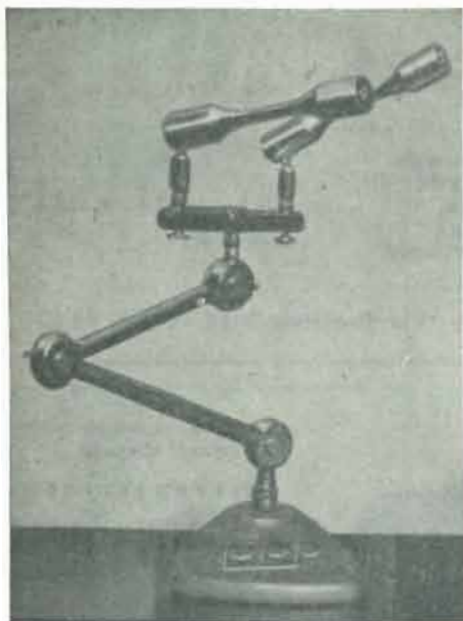
LIRE 58.000

LESA

garanzia di qualità

Catalogo gratuito a richiesta

LESA S.p.A. - MILANO - VIA BERGAMO, 21



Oltre all'assortimento più vasto di
microfoni,

esaminate la nostra produzione specializzata di

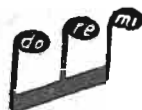
Piedestalli-supporti

ed accessori vari

2 Microfoni Dinamici a pressione 30 ME/A su Piedestallo snodato 85 PO con Supporto orizzontale biposto 49 S R 2 e Raccordo girevole 91-RG

Particolarmente funzionale ed elegante il nostro nuovo Piedestallo da Tavolo snodato 85 PO, con spostamento orizzontale e verticale ottenuto con frizioni largamente dimensionate

A disposizione dei lettori i nostri listini tecnici.



DOLFIN RENATO - MILANO

radioprodotti - "do. re. mi.",

Piazza Aquileia n. 24 - Telefono n. 48.26.98

La Radiotecnica

di MARIO FESTA

MILANO - Via Napo Torriani, 3 - Tel. 661.880 - 667.992 (Vicino Staz. Centrale)

presenta il **MODELLO MARADYN FB 52/U** Elegante mobiletto in Urea - Colori delicati in sei tinte assortite.

L'apparecchio radio di piccole dimensioni e di facile trasportabilità ovunque, che unisce a un'ottima sensibilità una chiarezza e una nitidezza sorprendenti nonché una notevole potenza d'uscita.

CARATTERISTICHE

Supereterodina a 5 valvole « Rimlock » - Onde Corte da 16 a 52 metri - Onde Medie da 190 a 580 metri - Potenza d'Uscita 2,5 Watt - Attacco Fonografico: Commutato e Filtrato - Alimentazione a corrente alternata da 110 a 220 volt con Autotrasformatore - Cambio tensione esterno comodissimo - Scala parlante di facile lettura - Stazioni radio italiane separate dalle altre e suddivise nei tre programmi - Dimensioni cm. 30 x 18 x 13 - Peso con scatola d'imballaggio kg. 3,125.

Prezzo netto L. 13.500



Ditta **P. ANGHINELLI**

Scale radio - Cartelli pubblicitari artistici

Decorazioni in genere (su vetro e su metallo)

MILANO

Via G. A. Amadeo, 3 - Tel. Laborat. 74.82.66 - Abitaz. 29.70.60 ● Zona Monforte - Tram 24 - 28 - Autobus O - E

LABORATORIO ARTISTICO

Perfetta attrezzatura ed Organizzazione. Ufficio Progettazione con assoluta Novità per disegni su Scale Parlanti - Cartelli Pubblicitari - Decorazioni su Vetro e Metallo - Produzione garantita insuperabile per sistema ed Inalterabilità di stampa - Originalità per argenteratura colorata - Consegna rapida - Attestazioni ricevute dalle più Importanti Ditte d'Italia - Sostanziale economia - Gusto artistico Inalterabilità della lavorazione

NOVA

S. p. A.

Officina Costruzioni Radio Elettriche

NOVATE MILANESE

Via C. Battisti, 21 - Telef. 970.861 - 970.802

INTERFONICI

adatti a qualunque impiego

Trio K - Trio simplex - Int. Com-54

Chiedeteci informazioni - Prospetti - Preventivi